

第2回 世田谷・杉並支部交流大会 大会案内書



2016年6月25日(土)

世田谷区総合運動場体育館

主催  **NPO法人 全世界空手道連盟** **新極真会**

世田谷・杉並支部 塚本道場

■スケジュール■

2016年6月25日(土)

◇9:00 開場

◇9:10～9:40 体重測定(軽量級に出場する全選手対象)。計測は組手を行う試合場。

◇9:30～ 開会宣言に備え各試合場付近にお集まり下さい。

※型・組手ダブル出場の方は組手を行う試合場にお集まり下さい

◇9:45 開会宣言(国旗掲揚、ご来賓挨拶など)

◇10:00 型の部開始

型の部全試合終了後10分休憩を挟み組手の部を開始。

◇13:00～13:30 一斉休憩

◇13:30 一斉休憩終了。試合再開

◇16:00 全試合終了予定

■選手注意事項■

- 1.選手は試合開始時刻の管理は当該試合に出場する選手の責任で行って下さい。試合開始時刻に当該選手が所定位置に不在の場合は、理由の如何に関わらず失格となります。選手は自分の試合10試合前(型の部)、5試合前(組手の部)には各試合場の自分のコーナーの選手席付近にて待機して下さい。番号の小さい方が赤、数字が大きい方が白となります。選手のお名前を呼んだ際に不在の場合は失格となりますのでご注意下さい。着用が必須となっているサポーター類の着用も必ず行うようにして下さい。
- 2.軽量級の選手は各コートにて軽量を行います。9時10分開始、9時40分終了
規定体重を超えた場合、申告体重との差が±5kg以上ある場合、または制限時間内に計量を出来ない場合は失格となります。
- 3.会場内の安全確保の為、アリーナ内でのシート敷き、荷物置き(ミット含む)、座り込み、三脚使用による映像撮影等の場所取り行為を禁止します。
- 4.男子は道着+防具、女子は道着+白Tシャツ+防具となります。入れ墨がある選手は試合中に露出しないよう白Tシャツを着用して下さい。前腕部に入れ墨がある場合は長袖の着用は可能です。この場合(入れ墨)は試合場スタッフに着用を申し出て許可を得て下さい。
- 5.アリーナ内は食事禁止です。食事は観客席にてお願いします。ゴミは各自持ち帰って下さい。飲み物はフタ付きの容器でお願いします。(コップ型の水筒は使用禁止となっております。ご了承下さい)ウォーミングアップ場(第1武道場)は飲食禁止となっております。
- 6.体育館内は土足厳禁となっております。各自、靴の管理をお願いします。また、体育館を出る際には必ず靴を履いて下さい。
- 7.出場選手(支部・道場責任者、保護者、セコンド含む)は主催者が設けた選手募集要項の指示に従って行動して下さい。
- 8.選手にお弁当は配布致しません。会場付近には飲食店・コンビニ等が少ない為に事前に購入する事をおすすめします。
- 9.未成年者の出場選手は大会当日に支部・道場責任者及び保護者による監督を受けて下さい。
- 10.試合中に負傷または事故(重症・死亡・後遺症)が生じた場合、主催者が加入している損害保険の範囲内で被災者への補償をしますがその範囲以外は一切負いません。
保険適用の申請は、7月3日17時までに大会事務局に連絡すること。それ以降は一切受け付けません。
- 11.被災の選手及びその保護者は、主催者や大会関係者、及び対戦相手に対して一切の賠償責任や苦情を申し立てないものとします。
- 12.出場選手の肖像権は主催者に帰属します。出場選手の映像・画像は(氏名等含む)、主催者が発行する広告物出版物、カタログ、各種メディアが取材する場合があります、映像や画像が放送掲載等の場合があることをご了承下さい。
- 13.貴重品の管理は自身の責任で行って下さい。紛失物の管理は主催者側で行いませんのでご了承願います。
- 14.本会場となる体育館地下一階には他の施設を利用する方々が沢山いらっしゃいます。ロビー・トイレ・更衣室などの共有スペースでは大声を出したり走り回ったりしないようお願いします。また、共有スペースでのウォーミングアップ・座り込みなども絶対にしないようお願いします。客席部分には車椅子を利用する方の専用スペースがございます。こちらは一般の方の占用・利用は出来ませんので荷物を置いたり・入り込みする事のないようにして下さい。

■ 防具着用表 ■

階 級	ヘッドガード	スネ足甲	ヒザ	拳	チェストガード	ファールカップ	アンダーガード	マウスピース 帯止
幼年男子	○	○	任意	○	×	○	×	任意
幼年女子	○	○	任意	○	任意	×	任意	任意
小学1～2年生男子	○	○	任意	○	×	○	×	任意
小学3～6年生男子	○	○	○	○	×	○	×	任意
小学1～2年生女子	○	○	任意	○	任意	×	任意	任意
小学3～6年生女子	○	○	○	○	任意	×	任意	任意
中学生男子	○	○	○	○	×	○	×	任意
中学生女子	○	○	○	○	○	×	○	任意
高校生男子	○	○	○	○	×	○	×	任意
高校生女子	○	○	○	○	○	×	○	任意
シニア男子	○	○	○	○	×	○	○	任意
一般女子初級セーフティ	○	○	○	○	○	×	○	任意
一般女子上級フルコン	×	○	任意	×	○	×	○	任意
一般男子初級セーフティ	○	○	○	○	×	○	×	任意
一般男子上級フルコン	×	×	×	×	×	○	×	任意

- は着用義務があり、×は着用禁止になります。
- 着用義務のある防具は新極真会指定商品のみ着用可能になります。
- ヘッドガード・履赤帯・ヘッドガード赤マークの主催者からの貸し出しは行いません。
- 着用義務がある防具は必ず各自で用意して下さい。
- テーピングは禁止です。ただし、怪我などによりテーピングが必要な場合は、医師の診断書の提示が必要となります。

ご注意ください!! ヘッドガードについて!!

- ◆今大会は主催者によるヘッドガードの貸し出しは行いません。
- ◆ヘッドガードも含め着用義務がある防具を必ず各自でご用意ください。
(任意防具を着用する場合も同様に各自でご用意ください。)

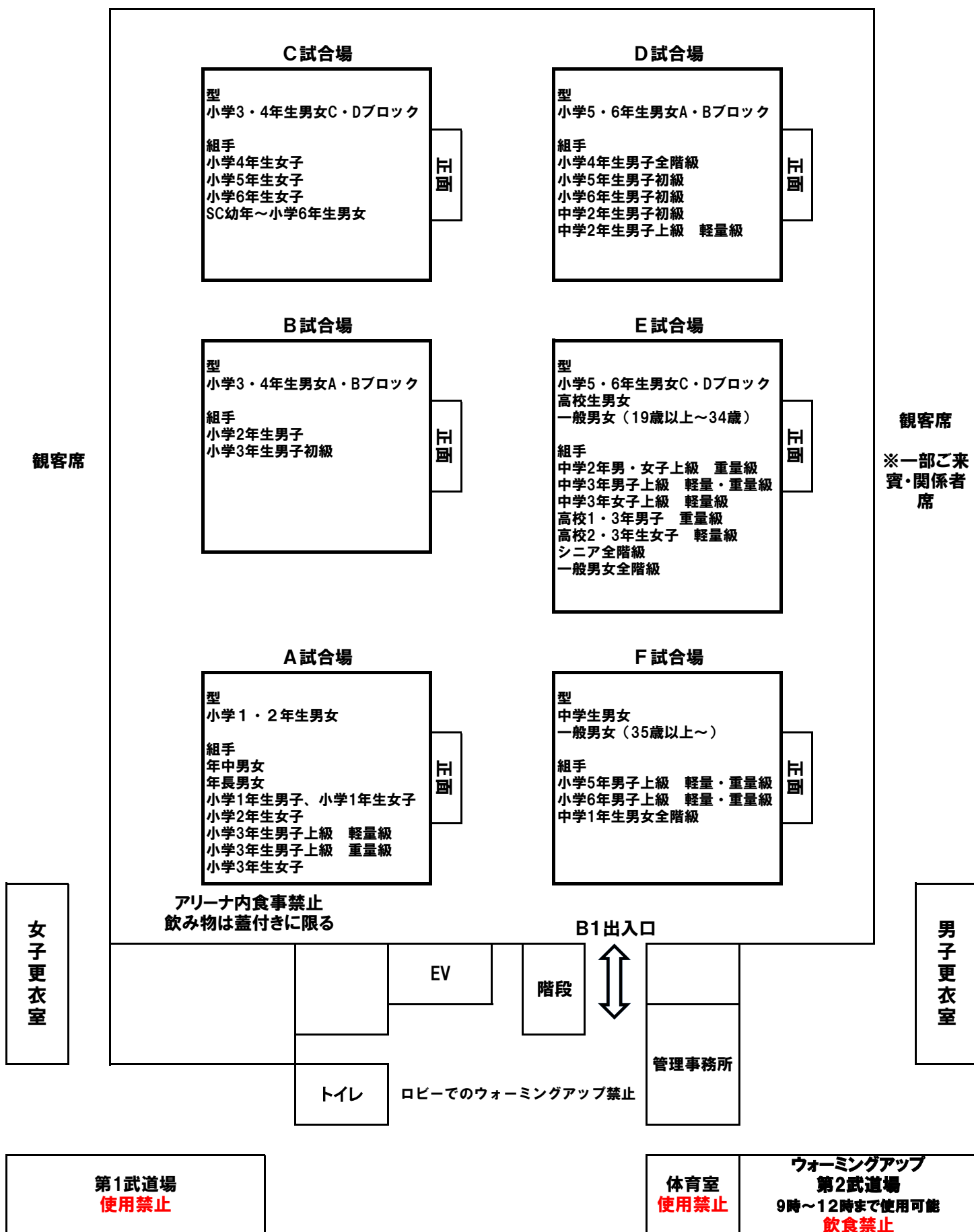
ご協力のほど宜しくお願い致します。

■ 試合時間表 ■

階 級	本戦	延長 マスト判定
幼年各階級	1分	1分
小学1年～6年生各階級	1分30秒	1分30秒
中学1年～3年生各階級	1分30秒	1分30秒
高校1年～3年生各階級	2分	2分
シニア男子各階級	1分30秒	1分30秒
一般女子各階級	1分30秒	1分30秒
一般男子初級セーフティ	1分30秒	1分30秒
一般男子上級フルコン	2分	2分

※全階級延長にてマスト判定となります。
SCクラスも上記学年に準じます

試合場レイアウト



A 試合場

階級No	階級名
型	
1	小学生男女1・2年生の部
組手	
8	年中男女の部
9	年長男女の部
10	小学1年生男子の部
11	小学1年生女子の部
13	小学2年生女子の部
15	小学3年生男子上級 軽量級の部
16	小学3年生男子上級 重量級の部
17	小学3年生女子の部

試合場	種別	NO	階級	回戦	試合数	試合番号	
A 試 合 場	型	1	小学1・2年生男女	1回戦	3	1-3	
				2回戦	8	4-11	
					8	12-19	
				3回戦	4	20-23	
					4	24-27	
				4回戦	4	28-31	
				準決勝	2	32-33	
	決勝	1	34				
	10分休憩(型の部全試合終了から)						
	組 手		9	年長男女	1回戦	6	1-6
			10	小学1年生男子		4	7-10
			10	小学1年生男子		4	11-14
			8	年中男女	準決勝	2	15-16
			17	小学3年生女子	1回戦	4	17-20
			17	小学3年生女子		1	21
			9	年長男女	2回戦	8	22-29
			10	小学1年生男子		1	30
			10	小学1年生男子		7	31-37
			8	年中男女	決勝	1	38
			11	小学1年生女子	1回戦	1	39
			13	小学2年生女子		1	40
13			小学2年生女子	2		41-42	
15			小学3年生男子上級 軽量級	1		43	
16			小学3年生男子上級 重量級	3		44-46	
17			小学3年生女子	2回戦	4	47-50	
9			年長男女	3回戦	4	51-54	
10			小学1年生男子		4	55-58	
11			小学1年生女子	準決勝	2	59-60	
13			小学2年生女子		2	61-62	
15			小学3年生男子上級 軽量級		2	63-64	
16	小学3年生男子上級 重量級	2	65-66				
17	小学3年生女子	2	67-68				
9	年長男女	2	69-70				
10	小学1年生男子	2	71-72				
5分休憩							
		9	年長男女	決勝	1	73	
		10	小学1年生男子		1	74	
		11	小学1年生女子		1	75	
		13	小学2年生女子		1	76	
		15	小学3年生男子上級 軽量級		1	77	
		16	小学3年生男子上級 重量級		1	78	
		17	小学3年生女子		1	79	
A試合場 試合数合計					113		

8 組手 年中男女

【A試合場】 入賞人数(2名)

本戦:1分 最終延長戦:1分(マスト判定)

年齢/性別	身長/体重	段級位・帯	所属道場	フリガナ/氏名	NO	年齢/性別	身長/体重	段級位・帯	所属道場	フリガナ/氏名	NO
4 男	118 18	10級橙	東京東支部	キムラ レン 木村 蓮	197	4 男	105 18	10級橙	東京東支部	サカイ トモト 酒井 智仁	199
5 男	100 20	無級白	埼玉中央道場	オサダヤ リュウジ 長田谷 龍二	198	4 男	104 16	無級白	埼玉中央道場	ホソダ レイシ 細田 玲志	200

優勝

A15 A16 A38

9 組手 年長男女

【A試合場】 入賞人数(4名)

本戦:1分 最終延長戦:1分(マスト判定)

年齢/性別	身長/体重	段級位・帯	所属道場	フリガナ/氏名	NO	年齢/性別	身長/体重	段級位・帯	所属道場	フリガナ/氏名	NO
5 男	106 18	5級黄	東京東支部	オオニシ アツキ 大西 敦己	201	6 男	110 19	無級白	埼玉中央道場	マツモト ムネユキ 松本 宗幸	212
5 男	110 19	10級橙	東京城南川崎支部	コバヤシ リヒト 小林 律仁	202	5 男	107 17	無級白	東京東支部	クラタ レンスケ 倉田 廉甫	213
6 男	110 19	無級白	世田谷・杉並支部	タオンタ コウ 田尾下 洗	203	5 男	108 15	無級白	目白道場	サイトウ ソウ 齋藤 創	214
5 男	103 17	無級白	埼玉中央道場	ササメ マサト 笹目 雅斗	204	5 男	119 19	無級白	世田谷・杉並支部	サイトウ セイタ 齋藤 成汰	215
5 男	108 18	無級白	世田谷・杉並支部	タカハシ キキョウ 高橋 毅慶	205	5 男	116 19	7級青	東京東支部	ヨシナガ ショウヨウ 吉永 翔陽	216
5 男	114 21	7級青	東京東支部	ヤマウチ リョウゴ 山内 稜己	206	5 男	114 20	10級橙	東京東支部	ナカオ カンイチロウ 中尾 菜一郎	217
5 男	102 18	10級橙	東京城南川崎支部	キタジマ ヒロシゲ 北嶋 恕薫	207	5 男	105 17	無級白	世田谷・杉並支部	ホンマ ケイ 本間 慶	218
5 男	105 15	10級橙	目白道場	ホシ リョウタ 星 椋太	208	5 男	110 19	無級白	東京東支部	カミ ハオト 紙 想音	219
5 男	107 16	10級橙	東京東支部	タケウチ カント 竹内 勤人	209	5 男	111 17	10級橙	東京東支部	イトガ ムツキ 糸賀 睦稀	220
6 男	110 19	無級白	世田谷・杉並支部	タオンタ ユウ 田尾下 悠	210	5 男	109 18	無級白	東京中野道場	フジイ ソラノスケ 藤井 蒼ノ介	221
6 男	111 19	無級白	東京中野道場	アゼガミ カズマ 畔上 一馬	211	5 女	115 20	10級橙	厚木赤羽支部	スズキ ナルミ 鈴木 成美	222

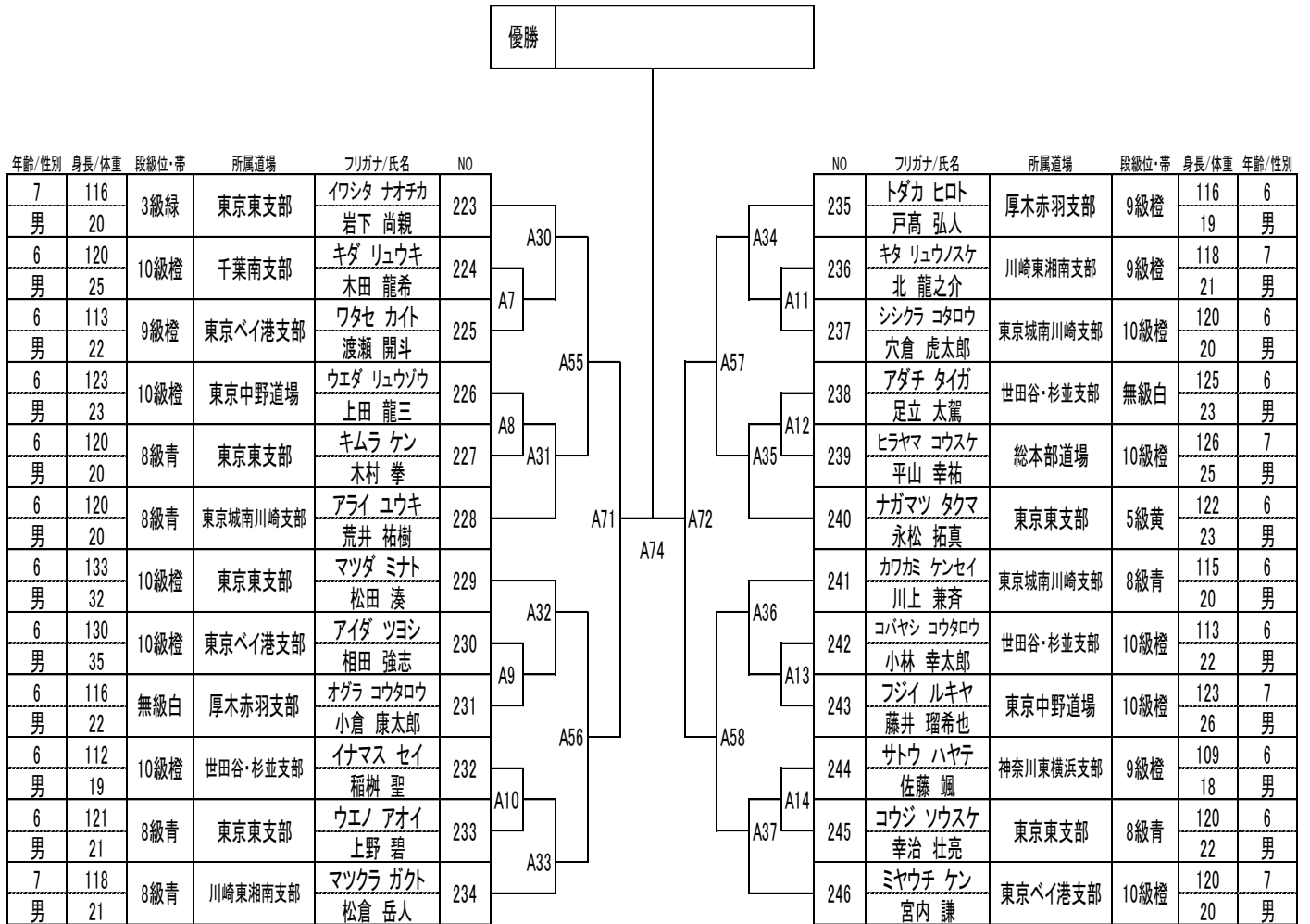
優勝

A1 A2 A3 A4 A5 A6 A22 A23 A24 A25 A26 A27 A28 A29 A51 A52 A53 A54 A69 A70 A73

10 組手 小学1年生男子

【A試合場】 入賞人数(4名)

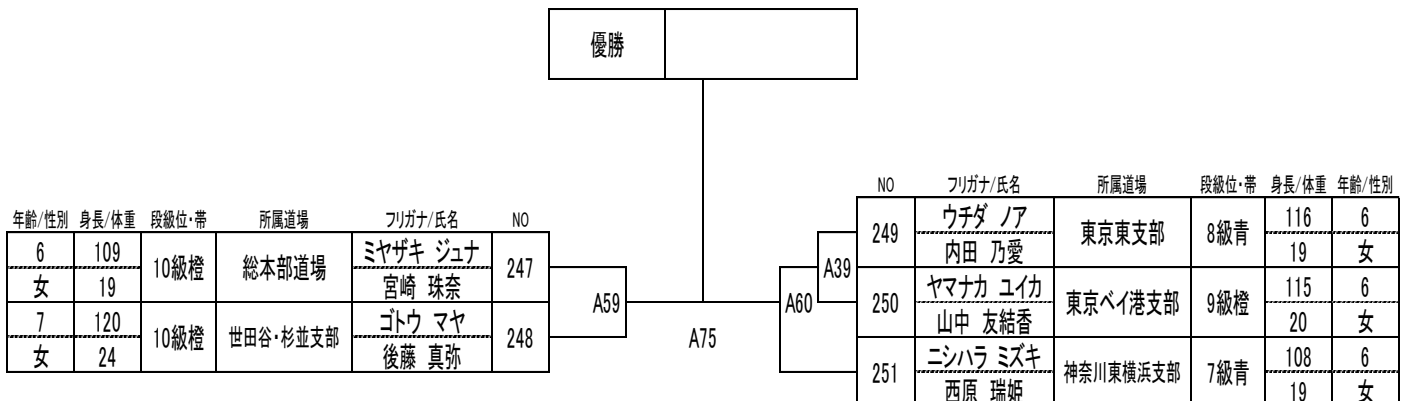
本戦:1分30秒 最終延長戦:1分30秒(マスト判定)



11 組手 小学1年生女子

【A試合場】 入賞人数(2名)

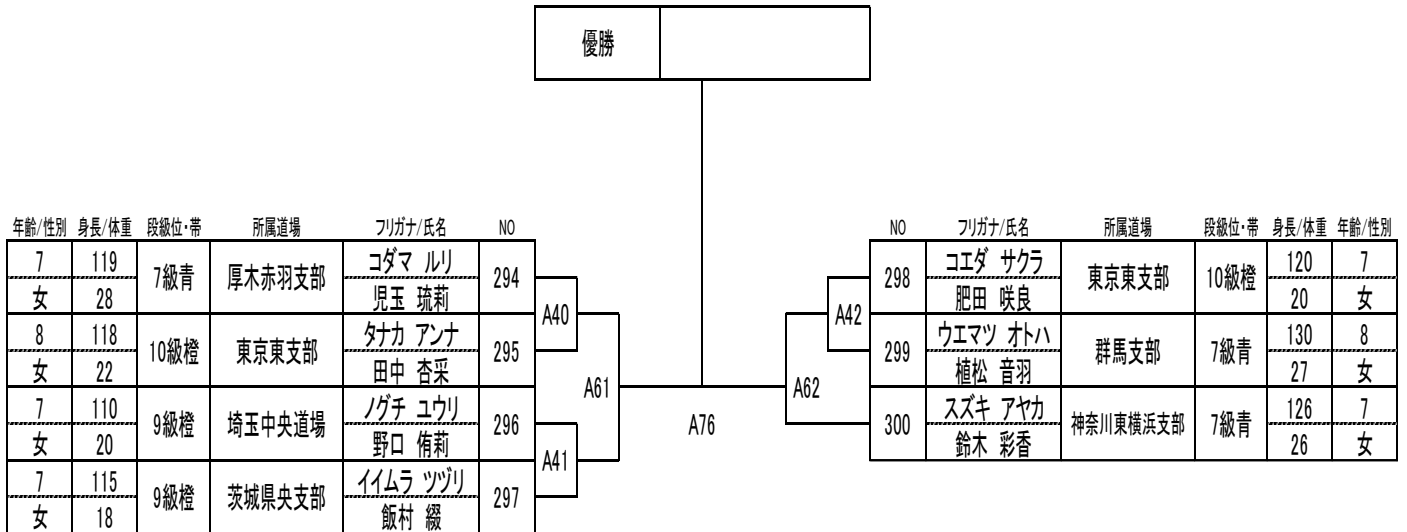
本戦:1分30秒 最終延長戦:1分30秒(マスト判定)



13 組手 小学2年生女子

【A試合場】 入賞人数(2名)

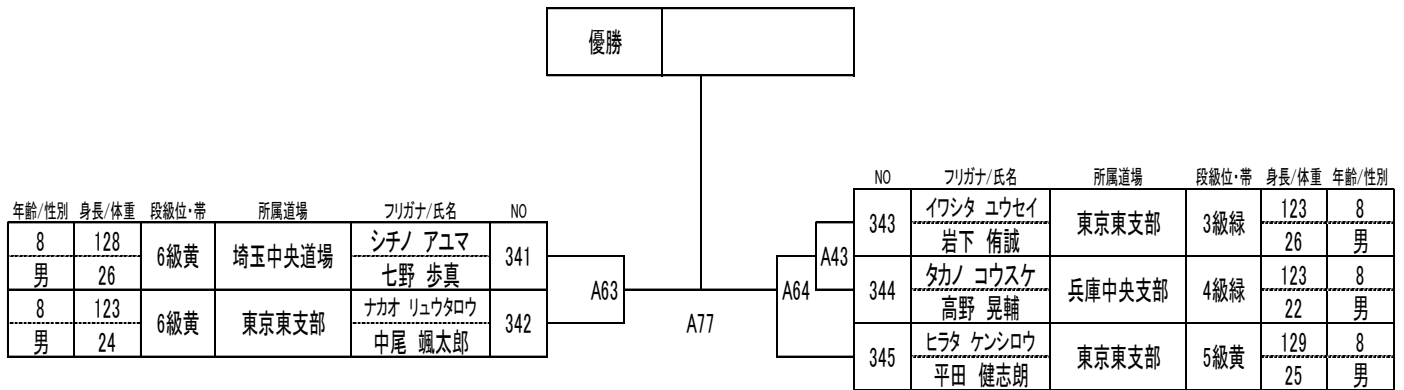
本戦:1分30秒 最終延長戦:1分30秒(マスト判定)



15 組手 小学3年生男子上級 軽量級

【A試合場】 入賞人数(2名)

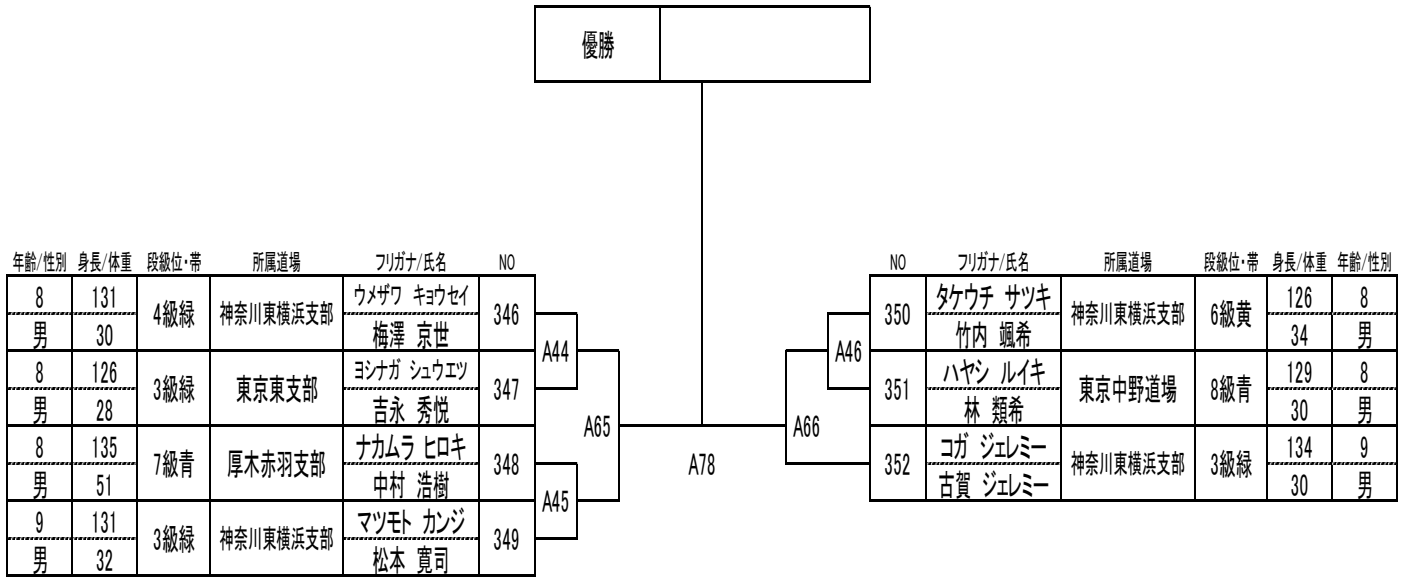
本戦:1分30秒 最終延長戦:1分30秒(マスト判定)



16 組手 小学3年生男子上級 重量級

【A試合場】 入賞人数(2名)

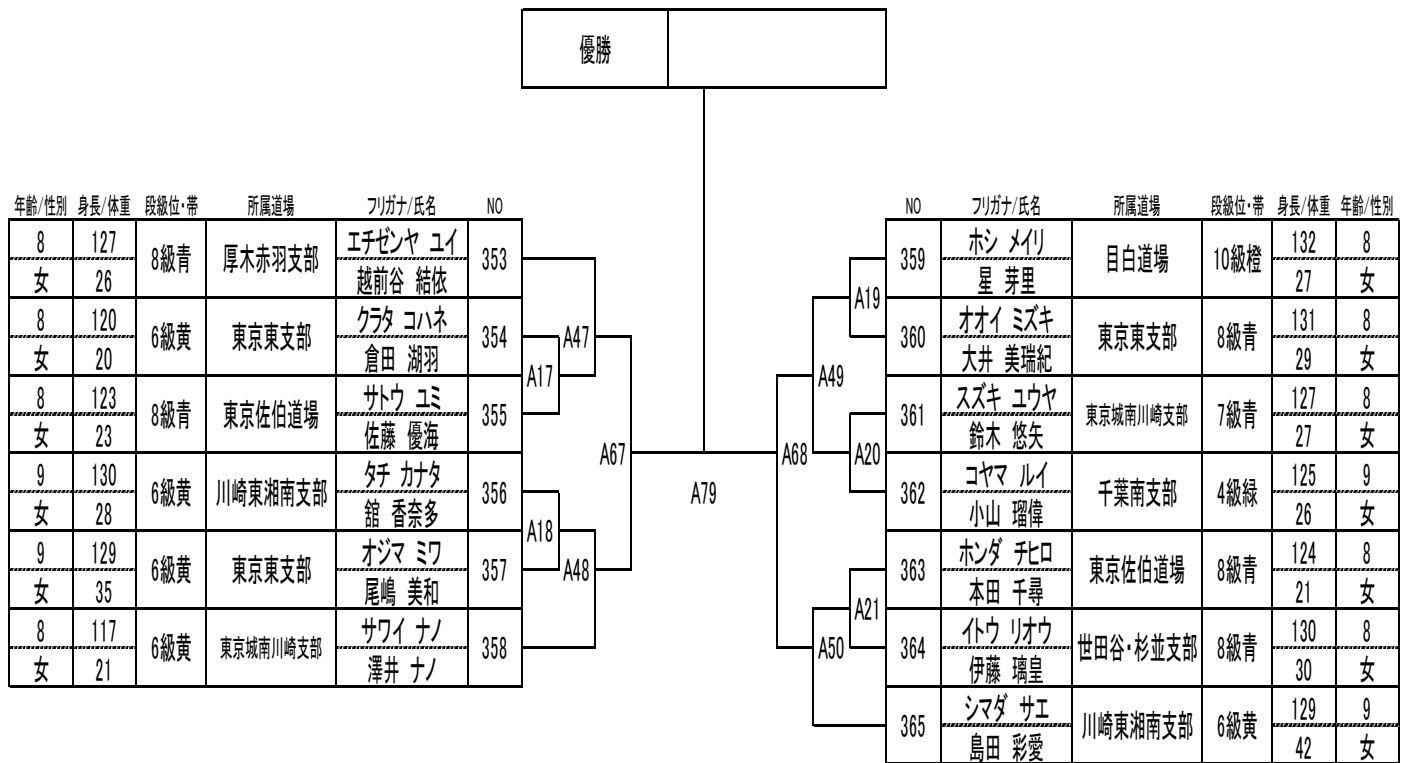
本戦:1分30秒 最終延長戦:1分30秒(マスト判定)



17 組手 小学3年生女子

【A試合場】 入賞人数(2名)

本戦:1分30秒 最終延長戦:1分30秒(マスト判定)



B 試合場

階級No	階級名
型	
2	小学生男女3・4年生の部(A・Bブロック)
組手	
12	小学2年生男子の部
14	小学3年生男子初級の部

試合場	種別	NO	階級	回戦	試合数	試合番号	
B 試 合 場	型	2	小学3・4年生男女 A・Bブロック	1回戦	10	<u>1-10</u>	
					4	<u>11-14</u>	
				2回戦	6	<u>15-20</u>	
					2	<u>21-22</u>	
				3回戦	4	<u>23-26</u>	
				4回戦	2	<u>27-28</u>	
				準決勝	1	<u>29</u>	
	10分休憩(型の部全試合終了から)						
	組 手	12	小学2年生男子	1回戦	10	1-10	
		14	小学3年生男子初級		8	11-18	
		12	小学2年生男子	2回戦	2	19-20	
		12	小学2年生男子		10	21-30	
		12	小学2年生男子		4	31-34	
		14	小学3年生男子初級		6	35-40	
		14	小学3年生男子初級		10	41-50	
		12	小学2年生男子	3回戦	8	51-58	
		14	小学3年生男子初級		2	59-60	
		14	小学3年生男子初級		6	61-66	
		12	小学2年生男子	4回戦	4	67-70	
		14	小学3年生男子初級		4	71-74	
		12	小学2年生男子	準決勝	2	75-76	
14		小学3年生男子初級	2		77-78		
5分休憩							
12	小学2年生男子	決勝	1	79			
14	小学3年生男子初級		1	80			
B試合場 試合数合計					109		

第2回世田谷・杉並支部交流大会

2 型 小学生男女3・4年生

A・Bブロック【B試合場】
C・Dブロック【C試合場】
決勝【C試合場】

入賞人数(4名)

指定型:平安1

優勝	
----	--

年齢/性別	身長/体重	段級位・帯	所属道場	フリガナ/氏名	NO
10男	134/30	4級緑	神奈川東横浜支部	ネギシ ユウキ	36
10男	138/28	3級緑	東京東支部	オグチ カイラ	37
9男	134/29	7級青	東京中野道場	フジノ ジョウノスケ	38
8女	127/27	7級青	東京城南川崎支部	スズキ ユウヤ	39
9男	127/29	7級青	千葉南支部	ヤマモト リュウキ	40
8男	126/26	9級橙	東京ベイ港支部	ヨシダ ケント	41
9男	135/28	6級黄	世田谷・杉並支部	セキズミ リュウノスケ	42
8男	136/31	10級橙	群馬支部	ナカジマ ダイノスケ	43
10女	139/30	10級橙	東京お茶の水支部	キムラ ノノミ	44
8男	126/27	6級黄	世田谷・杉並支部	イナマス キョウ	45
8女	124/24	7級青	東京城南川崎支部	ワタナベ タダアキ	46
8男	131/28	9級橙	東京佐伯道場	オオノ トモヤ	47
9女	120/20	無級白	東京東支部	オカモト ハヤ	48
8男	126/32	6級黄	神奈川東横浜支部	タケウチ ヒナト	49
9男	123/25	9級橙	埼玉武蔵支部	キムラ ケンスケ	50

Aブロック

Bブロック

8男	129/30	8級青	東京中野道場	ハヤシ ルイキ	51
9男	132/28	6級黄	東京城南川崎支部	イジマ コウタ	52
10男	138/36	10級橙	埼玉武蔵支部	クズマキ カイト	53
9男	125/27	10級橙	東京佐伯道場	ヤマモト リョウマ	54
9男	136/30	3級緑	東京東支部	ヤマグチ リョウ	55
10男	127/26	4級緑	東京城南川崎支部	マツマル タカユキ	56
8男	126/34	6級黄	神奈川東横浜支部	タケウチ サツキ	57
9男	130/27	5級黄	埼玉中央道場	カサタ リクト	58
9男	129/27	6級黄	世田谷・杉並支部	アツミ リョウヤ	59
9男	142/35	6級黄	東京城南川崎支部	ハヤカワ ヒロユキ	60
9女	135/25	10級橙	目白道場	タナカ サフ	61
8男	120/25	10級橙	東京東支部	スワダ ユウスケ	62
8男	136/29	9級橙	東京佐伯道場	須和田 裕介	63
9男	132/28	5級黄	東京ベイ港支部	ノグチ ソウタ	64
8男	123/22	4級緑	兵庫中央支部	タカノ コウスケ	65

NO	フリガナ/氏名	所属道場	段級位・帯	身長/体重	年齢/性別
66	ジシボ ショウゴ	東京中野道場	6級黄	140/40	9男
67	アミサワ キラ	東京城南川崎支部	6級黄	138/30	10男
68	マタエハラ フリム	目白道場	5級黄	137/30	9女
69	ホンダ チヒロ	東京佐伯道場	8級青	124/21	8女
70	タジマ ヒロキ	東京東支部	8級青	126/27	8男
71	キタ ショウタロウ	川崎東湘南支部	7級青	126/29	8男
72	ツイキ ヒロト	東京城南川崎支部	8級青	130/28	9男
73	イノグチ ユウ	東京東支部	7級青	130/30	8男
74	サトウ ミツキ	群馬支部	7級青	124/23	8男
75	ホリ ミライ	東京中野道場	8級青	130/30	8男
76	ハヤシ コウセイ	世田谷・杉並支部	6級黄	130/35	8男
77	タキユウ コウキ	東京ベイ港支部	9級橙	138/32	8男
78	アイダ ユウイチロウ	東京佐伯道場	10級橙	130/26	8男
79	ナカガワ タイキ	神奈川東横浜支部	5級黄	136/36	10男
80	オオサワ ヒュウ	東京ベイ港支部	5級黄	129/29	9女

Cブロック

Dブロック

81	コガ ジェルミー	神奈川東横浜支部	3級緑	134/30	9男
82	タカキ ヒロト	東京中野道場	6級黄	120/22	8男
83	アベ アユム	世田谷・杉並支部	8級青	140/32	9男
84	オギワラ ハルト	埼玉武蔵支部	無級白	133/33	9男
85	タマガワ シンタロウ	東京お茶の水支部	9級橙	133/33	8男
86	シマカタ コハル	群馬支部	9級橙	131/32	9男
87	イカリヤ カズキ	東京城南川崎支部	5級黄	143/40	8男
88	マツモト アンリ	東京東支部	2級茶	132/39	9女
89	サトウ ユミ	東京佐伯道場	8級青	123/23	8女
90	ニシモト カナ	東京城南川崎支部	8級青	125/23	8女
91	イシカワ オウガ	千葉松戸道場	10級橙	124/28	9男
92	ヤマオカ アンジュ	東京東支部	10級橙	120/20	8女
93	タシロ マサキ	東京城南川崎支部	6級黄	140/30	9男
94	シチノ アユマ	埼玉中央道場	6級黄	128/26	8男
95	コヤマ ルイ	千葉南支部	4級緑	125/26	9女

B29

B25

B28

B26

B22

B15

B1

B23

B2

B16

B3

B27

B4

B17

B5

B24

B6

B18

B7

B8

B19

B9

B25

B10

B20

B11

B28

B12

B21

B13

B26

B14

B22

12 組手 小学2年生男子

【B試合場】 入賞人数(4名)

本戦:1分30秒 最終延長戦:1分30秒(マスト判定)

優勝																
年齢/性別	身長/体重	段級位・帯	所属道場	フリガナ/氏名	NO	NO	フリガナ/氏名	所属道場	段級位・帯	身長/体重	年齢/性別					
7 男	128 26	6級黄	東京中野道場	ヤマナカ コタロウ	252	273	オギタ ケンシン	世田谷・杉並支部	6級黄	126 25	7 男					
7 男	118 23	8級青	東京ベイ港支部	シナガワ エイタ	253	274	ホリ ハルト	東京中野道場	10級橙	120 21	7 男					
8 男	120 23	8級青	川崎東湘南支部	ヨシハマ ツバル	254	275	スズキ ユウマ	茨城県央支部	7級青	120 26	8 男					
7 男	117 22	10級橙	世田谷・杉並支部	アヅミ ショウマ	255	276	ナカシマ シュンタ	東京東支部	6級黄	128 26	7 男					
7 男	123 23	8級青	東京城南川崎支部	スズキ エイタ	256	277	カサヤ ケイタ	東京城南川崎支部	8級青	127 23	7 男					
7 男	120 27	5級黄	神奈川東横浜支部	マツイ コウタ	257	278	サイトウ ソウスケ	世田谷・杉並支部	10級橙	126 26	7 男					
7 男	130 31	8級青	埼玉中央道場	ユカワ トモヤ	258	279	ヨシオカ ユウイチロウ	埼玉中央道場	9級橙	118 18	8 男					
7 男	125 32	5級黄	東京東支部	コモリ ハヤト	259	280	ナルヤマ ショウキ	東京佐伯道場	7級青	123 24	7 男					
7 男	123 23	8級青	東京城南川崎支部	ヒラシマ コテツ	260	281	ツチヤ セイト	東京城南川崎支部	8級青	123 25	7 男					
7 男	122 22	無級白	世田谷・杉並支部	センザキ トモヒロ	261	282	デグチ コウセイ	厚木赤羽支部	8級青	116 23	7 男					
7 男	122 23	6級黄	東京東支部	クマクラ ヒカル	262	283	キタジマ ヨシミチ	東京城南川崎支部	6級黄	126 29	8 男					
7 男	128 26	6級黄	東京城南川崎支部	サカキ リョウセイ	263	284	タカハシ ヨシチカ	世田谷・杉並支部	無級白	120 20	8 男					
7 男	129 28	10級橙	湘南支部	シモダ レオ	264	285	フカツ ラキ	茨城県央支部	8級青	130 23	8 男					
7 男	110 21	8級青	世田谷・杉並支部	コザカイ リョウ	265	286	ハコザキ ショウマ	厚木赤羽支部	7級青	115 22	7 男					
7 男	127 25	7級青	東京佐伯道場	イダ ユラ	266	287	コバヤシ レオ	東京東支部	4級緑	125 27	7 男					
8 男	128 27	7級青	茨城県央支部	アオヤマ ハルキ	267	288	キンジョウ リウト	東京中野道場	9級橙	120 22	7 男					
7 男	121 20	10級橙	世田谷・杉並支部	イケダ カイタロウ	268	289	マウチ リク	世田谷・杉並支部	10級橙	128 26	7 男					
7 男	120 22	6級黄	東京東支部	ナカヤ トウジ	269	290	タカハシ ハルト	湘南支部	9級橙	118 23	8 男					
7 男	123 23	8級青	神奈川東横浜支部	ウラ レント	270	291	ゴトウ ユウマ	東京東支部	10級橙	124 25	7 男					
7 男	130 27	8級青	東京城南川崎支部	コイズミ タイヨウ	271	292	ナリタ ソウ	東京城南川崎支部	8級青	129 30	8 男					
7 男	123 25	8級青	厚木赤羽支部	ハセベ タクミ	272	293	スズキ クリュウ	東京ベイ港支部	7級青	127 23	8 男					

14 組手 小学3年生男子初級

【B試合場】 入賞人数(4名)

本戦:1分30秒 最終延長戦:1分30秒(マスト判定)

優勝											
年齢/性別	身長/体重	段級位・帯	所属道場	フリガナ/氏名	NO	年齢/性別	身長/体重	段級位・帯	所属道場	フリガナ/氏名	NO
8 男	130 35	6級黄	世田谷・杉並支部	ハヤシ コウセイ 林 晃世	301	8 男	126 26	9級橙	東京ベイ港支部	ヨシダ ケント 吉田 健人	321
8 男	128 27	8級青	東京ベイ港支部	ワダ リュウタ 和田 琉太	302	8 男	131 28	9級橙	東京佐伯道場	オオノ トモヤ 大野 智也	322
8 男	120 23	7級青	埼玉中央道場	モリシタ アオイ 森下 葵	303	8 男	128 25	8級青	埼玉中央道場	チバ リュウガ 千葉 隆雅	323
8 男	120 22	6級黄	東京中野道場	タキキ ヒロト 高木 寛人	304	8 男	126 27	8級青	東京東支部	タジマ ヒロキ 田嶋 博貴	324
8 男	124 23	7級青	群馬支部	サウ ミツキ 佐藤 光起	305	8 男	135 28	6級黄	世田谷・杉並支部	セクスミ リウノスケ 関角 隆ノ介	325
8 男	124 24	7級青	東京城南川崎支部	ワタナベ タダアキ 渡辺 忠明	306	8 男	126 29	7級青	川崎東湘南支部	キタ ショウタロウ 北 翔太郎	326
8 男	125 23	5級黄	神奈川東横浜	コバヤシ ミナト 小林 湊	307	8 男	130 26	7級青	東京城南川崎支部	ナガサワ ショウマ 長澤 尚麻	327
8 男	120 25	8級青	世田谷・杉並支部	コザカイ アツヤ 小塚 篤也	308	8 男	135 36	10級橙	厚木赤羽支部	アダチ カイト 足立 海音	328
8 男	128 28	8級青	東京東支部	クラチ キタ 倉知 希太	309	8 男	133 33	9級橙	東京お茶の水支部	タマガワ シンタロウ 珠川 真太郎	329
8 男	141 43	8級青	埼玉中央道場	ヨシオカ トランスケ 吉岡 虎亮	310	8 男	128 24	10級橙	東京佐伯道場	ヤマシタ エイデン 山下 英伝	330
8 男	138 32	9級橙	東京ベイ港支部	タキユウ ユウキ 田久 夕樹	311	8 男	135 37	5級黄	東京東支部	シミズ シュンタ 清水 俊汰	331
8 男	130 28	10級橙	吉祥寺杉原道場	ナカムラ ミチル 中村 充	312	8 男	126 27	6級黄	世田谷・杉並支部	イナマス キョウ 稲掛 響	332
8 男	122 23	無級白	東京お茶の水支部	サカバ リョウジ 坂場 亮司	313	8 男	136 31	10級橙	群馬支部	ナガジマダイスケ 中島 大之介	333
8 男	136 29	9級橙	東京佐伯道場	ニジノ ツカサ 西園 司	314	8 男	130 30	8級青	東京中野道場	ホリ ミライ 堀 未来	334
8 男	135 28	6級黄	東京城南川崎支部	フルタ ミロク 古田 弥祿	315	8 男	126 32	6級黄	神奈川東横浜支部	タケウチ ヒナト 竹内 暖翔	335
8 男	135 31	6級黄	世田谷・杉並支部	アウケティル マリス アウケティル マリス	316	8 男	143 40	5級黄	東京城南川崎支部	イカリヤ カズキ 碓矢 一輝	336
8 男	124 24	5級黄	東京東支部	カツヤマ ダイキ 勝山 大輝	317	8 男	138 48	5級黄	東京東支部	ヤマダ ユウキ 山田 祐輝	337
8 男	130 26	10級橙	東京佐伯道場	アイダ ユウイチロウ 相田 裕一郎	318	8 男	123 25	9級橙	埼玉武蔵支部	キムラ ケンスケ 木村 謙介	338
9 男	140 47	8級青	東京城南川崎支部	コイケ ユウセイ 小池 悠正	319	8 男	125 27	10級橙	東京佐伯道場	ヤマモト リョウマ 山本 龍馬	339
8 男	126 25	9級橙	埼玉中央道場	カサタニ カイト 笠谷 海斗	320	8 男	137 30	9級橙	埼玉中央道場	ハラダ イブキ 原田 勇吹	340

C 試合場

階級No	階級名
型	
2	小学生男女3・4年生の部(C・Dフロック)
組手	
21	小学4年生女子の部
25	小学5年生女子の部
29	小学6年生女子の部
30	SC幼年(年中・年長)男女の部
31	SC小学1年生男女の部
32	SC小学2年生男女の部
33	SC小学3年生男女の部
34	SC小学4年生男女の部
35	SC小学5年生男女の部
36	SC小学6年生男女の部

試合場	種別	NO	階級	回戦	試合数	試合番号			
C 試合場	型	2	小学3・4年生男女 C・Dブロック	1回戦	10	1-10			
					4	11-14			
				2回戦	6	15-20			
					2	21-22			
				3回戦	4	23-26			
				4回戦	2	27-28			
				準決勝	1	29			
		決勝	1	30					
	10分休憩(型の部全試合終了から)								
	組手				1回戦	25	小学5年生女子	2	1-2
						31	SC小学1年生男女	5	3-7
						32	SC小学2年生男女	2	8-9
						33	SC小学3年生男女	1	10
								6	11-16
						34	SC小学4年生男女	4	17-20
								3	21-23
					35	SC小学5年生男女	2	24-25	
					2回戦	25	小学5年生女子	4	26-29
						31	SC小学1年生男女	1	30
								3	31-33
						32	SC小学2年生男女	4	34-37
								3	38-40
						33	SC小学3年生男女	1	41
								4	42-45
34					SC小学4年生男女	4	46-49		
1回戦					29	小学6年生女子	1	50	
							3	51-53	
					30	SC幼年(年中・年長)男女	1	54	
準決勝					36	SC小学6年生男女	3	55-57	
					21	小学4年生女子	2	58-59	
							1	60	
					25	小学5年生女子	1	61	
							2	62-63	
	29	小学6年生女子	2	64-65					
	30	SC幼年(年中・年長)男女	2	66-67					
	31	SC小学1年生男女	2	68-69					
	32	SC小学2年生男女	2	70					
			1	71					
			2	72-73					
決勝	35	SC小学5年生男女	2	74-75					
	36	SC小学6年生男女	2	76-77					
	5分休憩								
	21	小学4年生女子	1	78					
	25	小学5年生女子	1	79					
	29	小学6年生女子	1	80					
	30	SC幼年(年中・年長)男女	1	81					
	31	SC小学1年生男女	1	82					
	32	SC小学2年生男女	1	83					
33	SC小学3年生男女	1	84						
34	SC小学4年生男女	1	85						
35	SC小学5年生男女	1	86						
36	SC小学6年生男女	1	87						
C試合場 試合数合計					117				

第2回世田谷・杉並支部交流大会

2 型 小学生男女3・4年生

A・Bブロック【B試合場】
C・Dブロック【C試合場】
決勝【C試合場】

入賞人数(4名)

指定型:平安1

優勝

年齢/性別	身長/体重	段級位・帯	所属道場	フリガナ/氏名	NO
10 男	134	4級緑	神奈川東横浜支部	ネギシ ユウキ	36
10 男	30			根岸 優樹	
10 男	138	3級緑	東京東支部	オグチ カイラ	37
9 男	28			小口 權良	
9 男	134	7級青	東京中野道場	フジノ ジョウノスケ	38
9 男	29			藤野 文之介	
8 女	127	7級青	東京城南川崎支部	スズキ ユウヤ	39
9 女	27			鈴木 悠矢	
9 男	127	7級青	千葉南支部	ヤマモト リョウキ	40
9 男	29			山本 竜龍	
9 男	126	9級橙	東京ベイ港支部	ヨシダ ケント	41
9 男	26			吉田 健人	
9 男	135	6級黄	世田谷・杉並支部	セキズミ リュウノスケ	42
9 男	28			関角 隆ノ介	
8 男	136	10級橙	群馬支部	ナカジマ ダイノスケ	43
8 男	31			中島 大之介	
10 女	139	10級橙	東京お茶の水支部	キムラ ノゾミ	44
10 女	30			木村 希望	
8 男	126	6級黄	世田谷・杉並支部	イナマス キョウ	45
8 男	27			稲樹 響	
8 女	124	7級青	東京城南川崎支部	ワタナベ タダアキ	46
8 女	24			渡辺 忠明	
8 男	131	9級橙	東京佐伯道場	オオノ トモヤ	47
9 男	28			大野 智也	
9 女	120	無級白	東京東支部	オカモト ハヤ	48
9 女	20			岡本 早矢	
8 男	126	6級黄	神奈川東横浜支部	タケウチ ヒナト	49
8 男	32			竹内 暖翔	
9 男	123	9級橙	埼玉武蔵支部	キムラ ケンスケ	50
9 男	25			木村 謙介	

Aブロック

Bブロック

8 男	129	8級青	東京中野道場	ハヤシ ルイキ	51
8 男	30			林 類希	
9 男	132	6級黄	東京城南川崎支部	イジマ コウタ	52
10 男	28			飯島 康太	
10 男	138	10級橙	埼玉武蔵支部	クスマキ カイト	53
10 男	36			葛巻 海人	
9 男	125	10級橙	東京佐伯道場	ヤマモト リョウマ	54
9 男	27			山本 龍馬	
9 男	136	3級緑	東京東支部	ヤマグチ リョウ	55
9 男	30			山口 諒	
10 男	127	4級緑	東京城南川崎支部	マツマル タカユキ	56
10 男	26			松丸 孝之	
8 男	126	6級黄	神奈川東横浜支部	タケウチ サツキ	57
8 男	34			竹内 颯希	
9 男	130	5級黄	埼玉中央道場	カサタニ リクト	58
9 男	27			笠谷 陸斗	
9 男	129	6級黄	世田谷・杉並支部	アツミ リョウヤ	59
9 男	27			敦見 亮哉	
9 男	142	6級黄	東京城南川崎支部	ハヤカワ ヒロユキ	60
9 男	35			早川 浩之	
9 女	135	10級橙	目白道場	タナカ サワ	61
9 女	25			田中 咲羽	
8 男	120	10級橙	東京東支部	スワダ ユウスケ	62
8 男	25			須和田 裕介	
8 男	136	9級橙	東京佐伯道場	ニシノ ツカサ	63
8 男	29			西園 司	
9 男	132	5級黄	東京ベイ港支部	ノグチ ソウタ	64
9 男	28			野口 颯太	
8 男	123	4級緑	兵庫中央支部	タカノ コウスケ	65
8 男	22			高野 晃輔	

NO	フリガナ/氏名	所属道場	段級位・帯	身長/体重	年齢/性別
66	シンボ ショウゴ	東京中野道場	6級黄	140	9 男
66	神保 昌吾			40	男
67	アミサワ キラ	東京城南川崎支部	6級黄	138	10 男
67	網澤 煌			30	男
68	マタエバラ フトム	目白道場	5級黄	137	9 女
68	又江原 ふりむ			30	女
69	ホンダ チヒロ	東京佐伯道場	8級青	124	8 女
69	本田 千尋			21	女
70	タジマ ヒロキ	東京東支部	8級青	126	8 男
70	田嶋 博貴			27	男
71	キタ ショウタロウ	川崎東湘南支部	7級青	126	8 男
71	北 翔太郎			29	男
72	ツイキ ヒロト	東京城南川崎支部	8級青	130	9 男
72	立木 照人			28	男
73	イノグチ ユウ	東京東支部	7級青	130	8 男
73	井野口 優			30	男
74	サトウ ミツキ	群馬支部	7級青	124	8 男
74	佐藤 光起			23	男
75	ホリ ミライ	東京中野道場	8級青	130	8 男
75	堀 未来			30	男
76	ハヤシ コウセイ	世田谷・杉並支部	6級黄	130	8 男
76	林 晃世			35	男
77	タケウチ ユウキ	東京ベイ港支部	9級橙	138	8 男
77	田久 夕樹			32	男
78	アイダ ユウイチロウ	東京佐伯道場	10級橙	130	8 男
78	相田 裕一郎			26	男
79	ナカガワ タイキ	神奈川東横浜支部	5級黄	136	10 男
79	中川 大輝			36	男
80	オオサワ ヒュウ	東京ベイ港支部	5級黄	129	9 女
80	大沢 彪			29	女

Cブロック

Dブロック

81	コガ ジュレミー	神奈川東横浜支部	3級緑	134	9 男
81	古賀 ジュレミー			30	男
82	タカキ ヒロト	東京中野道場	6級黄	120	8 男
82	高木 寛人			22	男
83	アベ アユム	世田谷・杉並支部	8級青	140	9 男
83	安部 歩夢			32	男
84	オギワラ ハルト	埼玉武蔵支部	無級白	133	9 男
84	萩原 大翔			33	男
85	タマガワ シンタロウ	東京お茶の水支部	9級橙	133	8 男
85	珠川 真太郎			33	男
86	シマカタ コハク	群馬支部	9級橙	131	9 男
86	嶋方 琥珀			32	男
87	イカリヤ カズキ	東京城南川崎支部	5級黄	143	8 男
87	碓矢 一輝			40	男
88	マツモト アンリ	東京東支部	2級茶	132	9 女
88	松本 杏俐			39	女
89	サトウ ユミ	東京佐伯道場	8級青	123	8 女
89	佐藤 優海			23	女
90	ニシモト カナ	東京城南川崎支部	8級青	125	8 女
90	西本 佳奈			23	女
91	イシカワ オウガ	千葉松戸道場	10級橙	124	9 男
91	石川 凰雅			28	男
92	ヤマオカ アンジュ	東京東支部	10級橙	120	8 女
92	山岡 杏寿			20	女
93	タシロ マサキ	東京城南川崎支部	6級黄	140	9 男
93	田代 真己			30	男
94	シチノ アユマ	埼玉中央道場	6級黄	128	8 男
94	七野 歩真			26	男
95	コヤマ ルイ	千葉南支部	4級緑	125	9 女
95	小山 瑠偉			26	女

C30

C29

C28

C25

C19

C10

C21

C13

C22

C15

C23

C16

C3

C4

C17

C5

C6

C18

C7

C8

C9

C11

C12

C1

C2

C27

C24

C26

C20

C2

C3

C4

C5

C6

C7

C8

C9

C10

C11

C12

C13

C14

C15

C16

C17

C18

C19

C20

C21

C22

C23

C24

C25

C26

C27

C28

C29

C30

21 組手 小学4年生女子

【C試合場】 入賞人数(2名)

本戦:1分30秒 最終延長戦:1分30秒(マスト判定)

年齢/性別	身長/体重	段級位・帯	所属道場	フリガナ/氏名	NO		NO	フリガナ/氏名	所属道場	段級位・帯	身長/体重	年齢/性別
9 女	135 29	4級緑	世田谷・杉並支部	アサミ エリカ 浅見 江莉加	415	C58	417	マツモト アンリ 松本 杏剛	東京東支部	2級茶	132 39	9 女
9 女	137 26	3級緑	神奈川東横浜支部	ワタナベ ナツキ 渡邊 菜月	416		418	ムラバヤシ チヒロ 村林 千紜	東京城南川崎支部	2級茶	142 38	9 女

25 組手 小学5年生女子

【C試合場】 入賞人数(2名)

本戦:1分30秒 最終延長戦:1分30秒(マスト判定)

年齢/性別	身長/体重	段級位・帯	所属道場	フリガナ/氏名	NO		NO	フリガナ/氏名	所属道場	段級位・帯	身長/体重	年齢/性別
10 女	140 32	2級茶	神奈川東横浜支部	ウエノ ナナ 上野 菜那	482	C26	487	イトウ コウサ 伊藤 煌彩	世田谷・杉並支部	2級茶	145 37	10 女
10 女	131 28	4級緑	東京東支部	イノウエ フタパ 井上 双葉	483		C1	488	マリク アイナ マリク 愛夏	東京ベイ港支部	5級黄	135 30
10 女	144 40	6級黄	千葉南支部	サイトウ コユキ 齊藤 小雪	484	C60		489	チキュウ ユメエリン 知久 ユメエリン	東京城南川崎支部	6級黄	162 83
10 女	153 43	5級黄	東京東支部	ナガマツ アユカ 永松 歩華	485		C27	490	モリナガ サキ 森永 咲	東京東支部	8級青	137 27
11 女	155 45	2級茶	世田谷・杉並支部	ヤノ ミサト 矢野 美里	486	C29		491	スズキ ミヒロ 鈴木 未紜	厚木赤羽支部	1級茶	155 47

29 組手 小学6年生女子

【C試合場】 入賞人数(2名)

本戦:1分30秒 最終延長戦:1分30秒(マスト判定)

年齢/性別	身長/体重	段級位・帯	所属道場	フリガナ/氏名	No		NO	フリガナ/氏名	所属道場	段級位・帯	身長/体重	年齢/性別
11 女	136 32	2級茶	東京城南川崎支部	サワイ シュシュ 澤井 珠朱	519	C50	523	ミシオカ イツキ 吉岡 唯月	埼玉中央道場	8級青	139 40	11 女
11 女	143 38	7級青	埼玉中央道場	オサダヤ ナナミ 長田谷 七海	520		C62	524	イケナガ ツカサ 池長 つかさ	湘南支部	無級白	147 35
11 女	155 40	2級茶	東京城南川崎支部	ナガハマ マリア 永濱 まりあ	521	C51		525	ウエマツ ミユ 植松 美結	群馬支部	6級黄	147 34
12 女	140 32	1級茶	神奈川東横浜支部	トミムラ ニチカ 富村 日花	522		C63	526	サオトメ アヤメ 早乙女 愛弥恵	東京城南川崎支部	2級茶	148 38

32 組手 SC小学2年生男女

【C試合場】 入賞人数(2名)

本戦:1分30秒 最終延長戦:1分30秒(マスト判定)

年齢/性別	身長/体重	段級位・帯	所属道場	フリガナ/氏名	NO		NO	フリガナ/氏名	所属道場	段級位・帯	身長/体重	年齢/性別	
7 男	139 40	8級青	埼玉中央道場	キンジョウ セリン 金城 星霖	545	C34 C8 C68 C35	C36 C9 C37	550	コヤナギ シュン 小柳 駿	東京東支部	8級青	130 28	7 男
7 男	121 21	8級青	東京東支部	コバヤシ トウマ 小林 透真	546			551	コウモト エイタ 康本 瑛太	埼玉中央道場	8級青	120 24	7 男
7 男	123 25	10級橙	埼玉中央道場	サトウ タイセイ 佐藤 大成	547			552	ホソダ ソウシ 細田 奏志	埼玉中央道場	10級橙	119 21	7 男
7 女	121 21	9級橙	東京東支部	ナイウ ハルカ 内藤 遥	548			553	タカハシ コウタロウ 高橋 孝太郎	東京東支部	無級白	132 29	7 男
7 男	115 27	10級橙	埼玉中央道場	ノグチ コウキ 野口 航希	549			554	サイウ ケイ 齋藤 慧	埼玉中央道場	8級青	123 22	7 男
								C83	C69				
優勝													

33 組手 SC小学3年生男女

【C試合場】 入賞人数(2名)

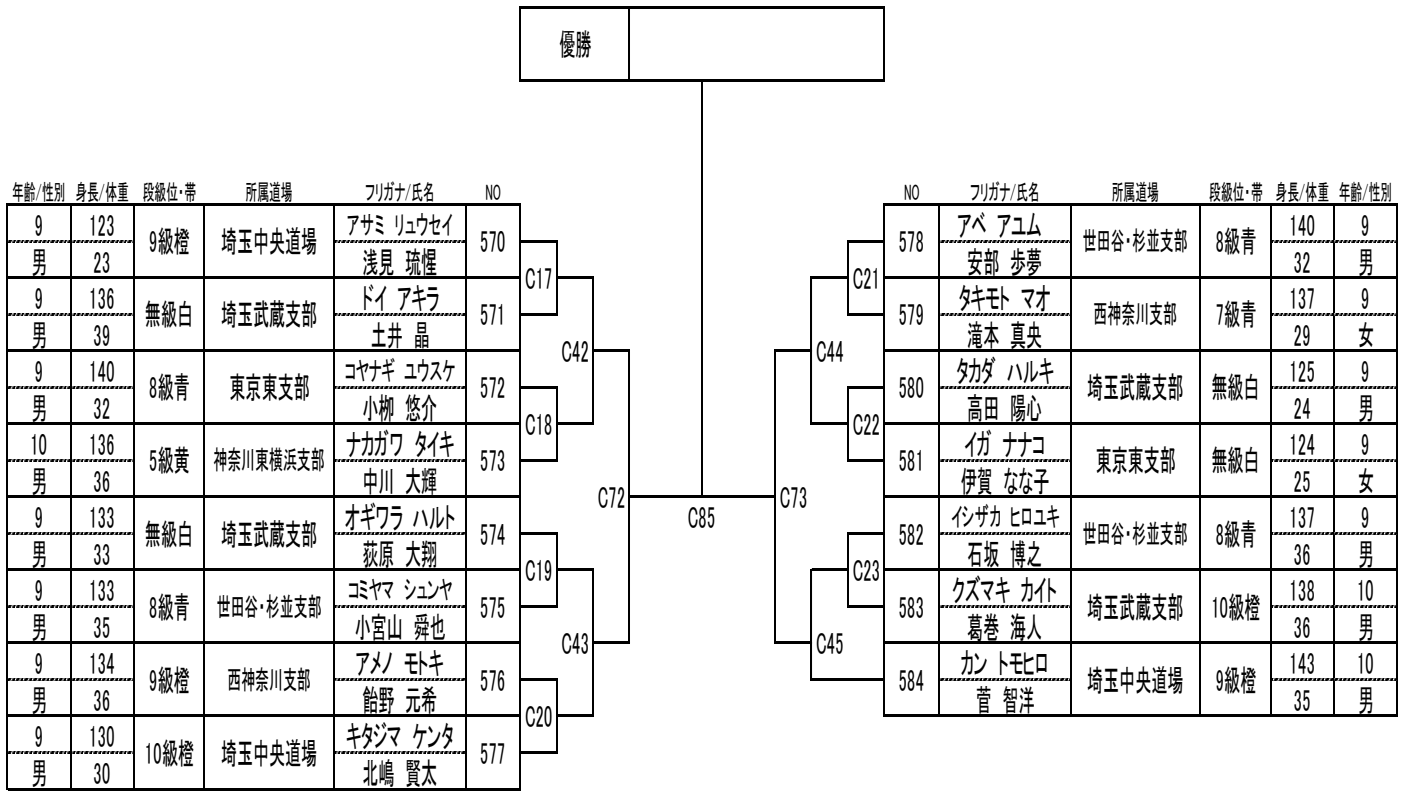
本戦:1分30秒 最終延長戦:1分30秒(マスト判定)

年齢/性別	身長/体重	段級位・帯	所属道場	フリガナ/氏名	NO		NO	フリガナ/氏名	所属道場	段級位・帯	身長/体重	年齢/性別	
8 男	130 30	7級青	東京東支部	イノグチ ユウ 井野口 優	555	C10 C38 C11 C70 C12 C39 C13	C40 C15 C16 C41	563	サノ ハルト 佐野 晴翔	湘南支部	7級青	132 43	8 男
9 男	130 25	8級青	埼玉中央道場	ホリ ヒトシ 堀 陽斗史	556			564	ヒロシゲ ショウタ 広重 翔太	埼玉中央道場	9級橙	127 30	8 男
9 男	134 32	8級青	東京東支部	インダ ハルト 石田 陽斗	557			565	ヤマオカ アンジュ 山岡 杏寿	東京東支部	10級橙	120 20	8 女
8 男	135 38	7級青	湘南支部	ヨシダ イサミ 吉田 勇海	558			566	ニシモト カナ 西本 佳奈	東京城南川崎支部	8級青	125 23	8 女
9 女	120 20	無級白	東京東支部	オカモト ハヤ 岡本 早矢	559			567	スワダ ユウスケ 須和田 裕介	東京東支部	10級橙	120 25	8 男
9 男	125 25	10級橙	世田谷・杉並支部	ハラ リョウセイ 原 諒成	560			568	スズキ トウガ 鈴木 登賀	西神奈川支部	8級青	130 32	8 男
8 男	130 26	8級青	埼玉中央道場	ホリコン タイセイ 堀越 大誠	561	C84	C71	569	カドヒラ コウヘイ 門平 浩平	埼玉中央道場	9級橙	129 29	8 男
8 男	126 25	7級青	東京城南川崎支部	カンバヤシジュンダイ 神林 純大	562								
優勝													

34 組手 SC小学4年生男女

【C試合場】 入賞人数(2名)

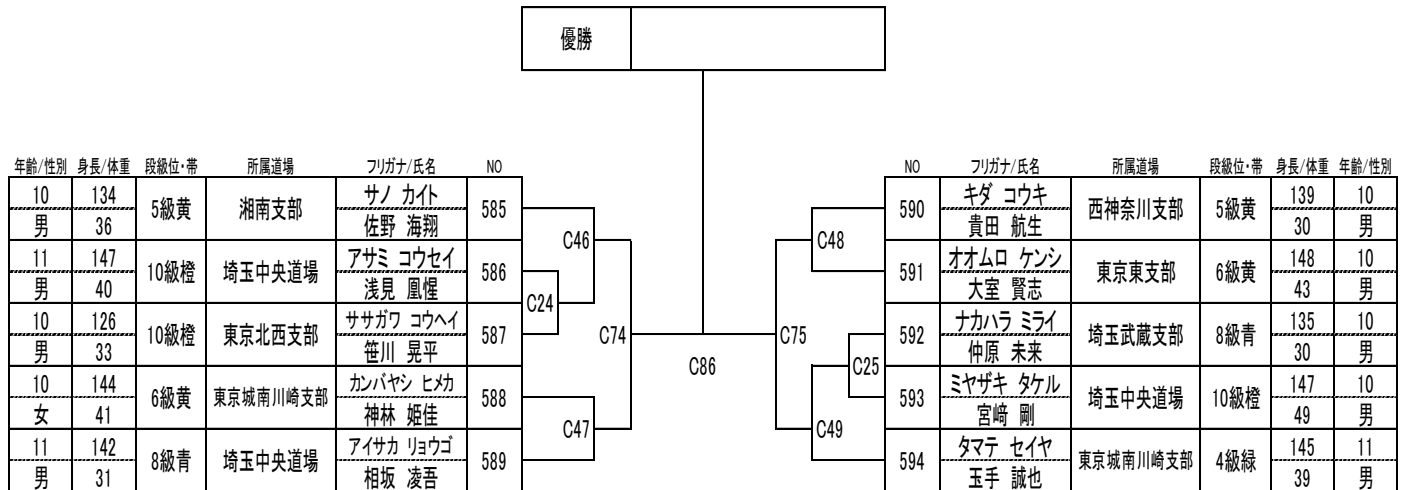
本戦:1分30秒 最終延長戦:1分30秒(マスト判定)



35 組手 SC小学5年生男女

【C試合場】 入賞人数(2名)

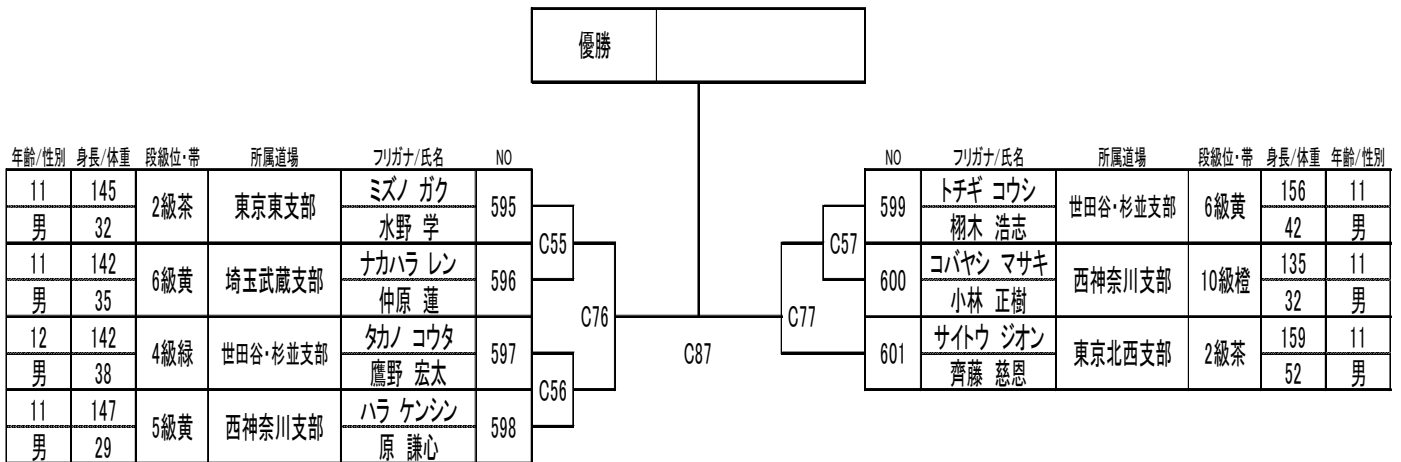
本戦:1分30秒 最終延長戦:1分30秒(マスト判定)



36 組手 SC小学6年生男女

【C試合場】 入賞人数(2名)

本戦:1分30秒 最終延長戦:1分30秒(マスト判定)



D 試合場

階級No	階級名
型	
3	小学生男女5・6年生の部(A・Bフック)
組手	
18	小学4年生男子初級の部
19	小学4年生男子上級 軽量級の部
20	小学4年生男子上級 重量級の部
22	小学5年生男子初級の部
26	小学6年生男子初級の部
43	中学2年生男子初級の部
44	中学2年生男子上級 軽量級の部

試合場	種別	NO	階級	回戦	試合数	試合番号		
D 試合場	型	3	小学5・6年生男女 A・Bブロック	1回戦	10	1-10		
					1	11		
				2回戦	8	12-19		
					3回戦	1	20	
				3		21-23		
				4回戦	2	24-25		
	準決勝	1	26					
	10分休憩(型の部全試合終了から)							
	D 試合場	組手	18	小学4年生男子初級	1回戦	10	1-10	
			22	小学5年生男子初級		4	11-14	
						6	15-20	
			26	小6年生男子初級		4	21-24	
			43	中学2年生男子初級	決勝	1	25	26
			18	小学4年生男子初級	2回戦	4	27-30	
						4	31-34	
			19	小学4年生男子上級 軽量級	1回戦	4	35-38	
			22	小学5年生男子初級	2回戦	2	39-40	
						6	41-46	
			44	中学2年生男子上級 軽量級	1回戦	1	47	
			18	小学4年生男子初級	3回戦	3	48-50	
						1	51	
			19	小学4年生男子上級 軽量級	2回戦	4	52-55	
			20	小学4年生男子上級 重量級	1回戦	3	56-58	
			22	小学5年生男子初級	3回戦	2	59-60	
						2	61-62	
			26	小学6年生男子初級	1回戦	4	63-66	
44			中学2年生男子上級 軽量級	2回戦	4	67-70		
18			小学4年生男子初級	準決勝	2	71-72		
					19	小学4年生男子上級 軽量級	2	73-74
					20	小学4年生男子上級 重量級	2	75-76
					22	小学5年生男子初級	2	77-78
					26	小学6年生男子初級	2	79-80
					44	中学2年生男子上級 軽量級	2	81-82
5分休憩								
18	小学4年生男子初級	決勝	1	83				
19	小学4年生男子上級 軽量級		1	84				
20	小学4年生男子上級 重量級		1	85				
22	小学5年生男子初級		1	86				
26	小学6年生男子初級		1	87				
44	中学2年生男子上級 軽量級		1	88				
D試合場 試合数合計					114			

3 型の部 小学生男女5・6年生

A・Bブロック【D試合場】

入賞人数(4名)

指定型:平安3

C・Dブロック【E試合場】

決勝【E試合場】

優勝

年齢/性別	身長/体重	段級位・帯	所属道場	フリガナ/氏名	NO
10男	145/46	3級緑	群馬支部	クロサワ ソウタ	96
10男	148/43	6級黄	東京東支部	黒澤 創太	97
11女	143/38	7級青	埼玉中央道場	オオムロ ケンシ	98
11男	146/30	3級緑	神奈川東横浜支部	大室 賢志	99
11男	157/55	2級茶	東京城南川崎支部	オサダヤ ナナミ	100
10女	135/30	5級黄	東京ベイ港支部	長田谷 七海	101
11女	149/42	5級黄	湘南支部	タケウチ リョウタ	102
10男	145/39	3級緑	東京城南川崎支部	竹内 瞭太	103
10男	140/40	4級緑	世田谷・杉並支部	イカリヤ マサキ	104
10男	141/42	5級黄	神奈川東横浜支部	碓矢 真輝	105
11女	140/30	8級青	吉祥寺杉原道場	マリツク アイナ	106
10男	132/32	2級茶	神奈川東横浜支部	マリツク 愛夏	107
11男	142/35	6級黄	埼玉武蔵支部	タカヤマ ナツミ	108
10男	131/32	6級黄	東京東支部	高山 夏実	109
				アンザイ ナギ	
				安西 風	
				タチリ ケイスケ	
				立入 慶祐	
				サウ シュン	
				佐藤 駿	
				ナカムラ コノミ	
				中村 好	
				タナカ ケイタ	
				田中 慶多	
				ナカハラ レン	
				仲原 蓮	
				ウチダ リク	
				内田 陸	

Aブロック

Bブロック

12女	140/32	1級茶	神奈川東横浜支部	トミムラ ニチカ	110
10男	143/35	5級黄	東京城南川崎支部	富村 日花	111
10男	145/37	8級青	群馬支部	イトウ ルキ	112
10男	124/23	3級緑	東京東支部	伊藤 瑠希	113
10男	142/33	5級黄	茨城県央支部	ナガイ ショウマ	114
12男	142/38	4級緑	世田谷・杉並支部	永井 奨真	115
10男	141/32	6級黄	埼玉中央道場	ヤマキリ トモヒロ	116
10男	141/32	2級茶	世田谷・杉並支部	山切 智裕	117
11男	141/28	6級黄	東京ベイ港支部	イムラ ハルト	118
10男	133/28	3級緑	神奈川東横浜支部	飯村 遙斗	119
10女	144/40	6級黄	千葉南支部	タカノ コウタ	120
10女	137/27	8級青	東京東支部	鷹野 宏太	121
11男	149/38	2級茶	東京城南川崎支部	クドウ ソウダイ	122
				工藤 颯大	
				セキズミ ヤスノスケ	
				関角 泰ノ介	
				ヨシダ ジュノスケ	
				吉田 淳之介	
				トミタ タイヨウ	
				富田 大洋	
				サイトウ コユキ	
				齊藤 小雪	
				モリナガ サキ	
				森永 咲	
				スズキ タカヤ	
				鈴木 崇矢	

NO	フリガナ/氏名	所属道場	段級位・帯	身長/体重	年齢/性別
123	スナガワ ユイ	群馬支部	5級黄	136	11女
124	砂川 優衣	東京佐伯道場	3級緑	27	10男
125	ウスイ ヒデタネ	世田谷・杉並支部	4級緑	139	39男
126	マツダ リキ	千葉南支部	4級緑	137	32男
127	松田 カ	東京城南川崎支部	2級茶	145	47男
128	アイノ シオン	神奈川東横浜支部	5級黄	155	40女
129	藍野 紫穂	東京東支部	5級黄	137	39男
130	ナガハマ マリア	東京東支部	5級黄	125	24男
131	永濱 まりあ	東京東支部	2級茶	145	32男
132	ナカオ ユウキ	埼玉武蔵支部	3級緑	145	47男
133	中尾 優希	湘南支部	5級黄	143	32女
134	ヤマキリ タカヒロ	東京城南川崎支部	4級緑	135	30男
135	山切 敬裕	神奈川東横浜支部	3級緑	139	33男
136	ミズノ ガク	群馬支部	5級黄	152	42男
137	水野 学	東京ベイ港支部	4級緑	134	33男
138	オオヤ リュウセイ	東京東支部	4級緑	136	30男
139	大矢 琉成	東京東支部	6級黄	30	10男
140	ミヤザキ アイリ	東京東支部	6級黄	134	32男
141	宮崎 愛梨	東京東支部	6級黄	143	34男
142	ナイトウ ユウショウ	東京東支部	6級黄	136	36女
143	内藤 悠翔	埼玉中央道場	6級黄	136	30男
144	コバヤシ キミキ	世田谷・杉並支部	6級黄	138	26男
145	小林 希海生	群馬支部	6級黄	147	34女
146	タカハシ コウスケ	群馬支部	6級黄	147	34女
147	高橋 耕介	東京東支部	4級緑	131	28女
148	ヤマナカ シュウト	東京東支部	4級緑	137	30男
149	山中 椿叶	茨城県央支部	5級黄	137	30男
150	オクヤマ ケンタ	埼玉武蔵支部	3級緑	140	35男
151	奥山 元太	東京東支部	6級黄	136	36女
152	タケウチ ユウマ	東京東支部	4級緑	131	28女
153	竹内 悠真	東京東支部	4級緑	131	28女
154	ナカミジ フウガ	東京東支部	4級緑	131	28女
155	中瀬 風雅	東京東支部	4級緑	131	28女
156	タテシ キララ	東京東支部	4級緑	131	28女
157	建石 姫来	東京東支部	4級緑	131	28女
158	シバタ ソラ	東京東支部	4級緑	131	28女
159	柴田 蒼空	東京東支部	4級緑	131	28女
160	フジカワ ユキト	東京東支部	4級緑	131	28女
161	藤川 志翔	東京東支部	4級緑	131	28女
162	ウエマツ ミユ	東京東支部	4級緑	131	28女
163	榎松 美結	東京東支部	4級緑	131	28女
164	イノウエ フタバ	東京東支部	4級緑	131	28女
165	井上 双葉	東京東支部	4級緑	131	28女
166	アオヤマ カンタ	東京東支部	4級緑	131	28女
167	青山 寛汰	東京東支部	4級緑	131	28女
168	フクズミ コウタ	東京東支部	4級緑	131	28女
169	福住 風太	東京東支部	4級緑	131	28女
170	コバヤシ リク	東京東支部	4級緑	131	28女
171	小林 凜久	東京東支部	4級緑	131	28女
172	ジョウガサキ タクマ	東京東支部	4級緑	131	28女
173	城ヶ崎 巧馬	東京東支部	4級緑	131	28女
174	カトウ ライキ	東京東支部	4級緑	131	28女
175	加藤 来葵	東京東支部	4級緑	131	28女
176	オカダ ショウタ	東京東支部	4級緑	131	28女
177	岡田 湘太	東京東支部	4級緑	131	28女

Cブロック

Dブロック

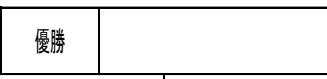
178	オクヤマ ケンタ	東京東支部	6級黄	136	10男
179	奥山 元太	東京東支部	6級黄	30	10男
180	タケウチ ユウマ	神奈川東横浜支部	4級緑	134	10男
181	竹内 悠真	神奈川東横浜支部	4級緑	32	10男
182	ナカミジ フウガ	東京城南川崎支部	6級黄	143	10男
183	中瀬 風雅	東京城南川崎支部	6級黄	34	10男
184	タテシ キララ	神奈川東横浜支部	5級黄	136	11女
185	建石 姫来	神奈川東横浜支部	5級黄	36	11女
186	シバタ ソラ	埼玉中央道場	6級黄	136	12男
187	柴田 蒼空	埼玉中央道場	6級黄	30	10男
188	フジカワ ユキト	世田谷・杉並支部	6級黄	138	10男
189	藤川 志翔	世田谷・杉並支部	6級黄	26	10男
190	ウエマツ ミユ	群馬支部	6級黄	147	11男
191	榎松 美結	群馬支部	6級黄	34	11女
192	イノウエ フタバ	東京東支部	4級緑	131	10女
193	井上 双葉	東京東支部	4級緑	28	10女
194	アオヤマ カンタ	茨城県央支部	5級黄	137	10男
195	青山 寛汰	茨城県央支部	5級黄	30	10男
196	フクズミ コウタ	埼玉武蔵支部	3級緑	140	11男
197	福住 風太	埼玉武蔵支部	3級緑	35	10男
198	コバヤシ リク	東京城南川崎支部	3級緑	137	10男
199	小林 凜久	東京城南川崎支部	3級緑	28	10男
200	ジョウガサキ タクマ	東京東支部	6級黄	140	10男
201	城ヶ崎 巧馬	東京東支部	6級黄	29	10男
202	カトウ ライキ	東京東支部	6級黄	139	10男
203	加藤 来葵	東京東支部	6級黄	30	10男
204	オカダ ショウタ	神奈川東横浜支部	4級緑	130	10男
205	岡田 湘太	神奈川東横浜支部	4級緑	27	10男

18 組手 小学4年生男子初級

【D試合場】 入賞人数(4名)

本戦:1分30秒 最終延長戦:1分30秒(マスト判定)

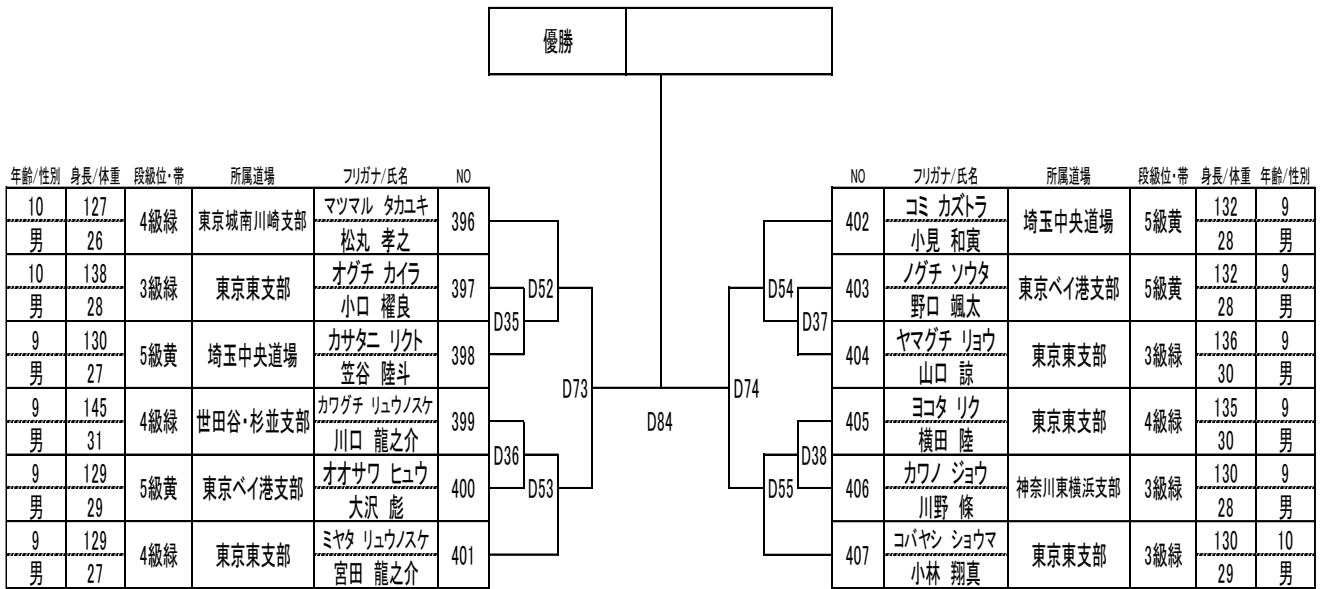
年齢/性別	身長/体重	段級位・帯	所属道場	フリガナ/氏名	NO		NO	フリガナ/氏名	所属道場	段級位・帯	身長/体重	年齢/性別
9男	130	6級黄	群馬支部	スナガワ シン	366	D27	381	シボ フシロウ	東京ベイ港支部	5級黄	135	10
9男	27			砂川 慎				382	真保 文四郎	東京城南川崎支部	6級黄	39
9男	130	7級青	埼玉中央道場	マツモト カズヒロ	367	D1	382	タシロ マサキ	東京城南川崎支部	6級黄	140	9
9男	26			松本 和大				383	田代 真己	西神奈川支部	7級青	30
9男	140	6級黄	世田谷・杉並支部	ミタ リュウノスケ	368	D48	383	ワダ ユウジ	西神奈川支部	7級青	130	9
9男	34			三田 龍之助				384	和田 有司	千葉南支部	7級青	26
9男	139	5級黄	東京東支部	ウエダ チヒロ	369	D2	384	ヤマモト リュウキ	千葉南支部	7級青	127	9
9男	50			植田 千尋				385	山本 竜麿	千葉南支部	7級青	29
9男	141	5級黄	西神奈川支部	サトウ ダイチ	370	D28	385	ヤマハタ ヒオ	東京北西支部	9級橙	123	9
9男	43			佐藤 大地				386	山畑 飛緒	東京北西支部	9級橙	22
9男	142	6級黄	東京城南川崎支部	ハヤカワヒロユキ	371	D3	386	ヤマシタ ロナン	東京佐伯道場	10級橙	150	10
9男	35			早川 浩之				387	山下 朗南	東京佐伯道場	10級橙	33
9男	132	6級黄	埼玉武蔵支部	ホリグチ ライキ	372	D71	387	ヤマザキ ジュンセイ	埼玉中央道場	8級青	133	10
9男	28			堀口 来希				388	山崎 隼生	埼玉中央道場	8級青	30
9男	142	6級黄	世田谷・杉並支部	ヤノ フミヤ	373	D4	388	ツルミ タマキ	世田谷・杉並支部	5級黄	133	9
9男	36			矢野 史也				389	鶴見 環	世田谷・杉並支部	5級黄	33
9男	130	8級青	東京城南川崎支部	ツイキ ヒロト	374	D29	389	ニイダ ウタ	東京東支部	5級黄	136	9
9男	28			立木 照人				390	仁井田 右榮	東京東支部	5級黄	25
9男	130	6級黄	埼玉中央道場	イシモト リク	375	D5	390	カノウ リョウセイ	川崎東湘南支部	6級黄	132	9
9男	23			石本 湮久				391	加藤 竜成	川崎東湘南支部	6級黄	28
9男	130	8級青	東京東支部	コミヤ セイト	376	D49	391	アツミ リョウヤ	世田谷・杉並支部	6級黄	129	9
9男	31			小宮 星飛				392	敦見 亮哉	世田谷・杉並支部	6級黄	27
9男	132	6級黄	東京城南川崎支部	イジマ コウタ	377	D6	392	カツマタ ユウヤ	西神奈川支部	6級黄	130	9
9男	28			飯島 康太				393	勝俣 佑哉	西神奈川支部	6級黄	28
9男	135	8級青	東京北西支部	マトバ ガリュウ	378	D30	393	アミサワ キラ	東京城南川崎支部	6級黄	138	10
9男	27			的場 我流				394	網澤 煌	東京城南川崎支部	6級黄	30
9男	122	8級青	千葉南支部	タカミザワ カイ	379	D7	394	シマカタ コハク	群馬支部	9級橙	131	9
9男	32			高見澤 魁				395	嶋方 琥珀	群馬支部	9級橙	32
9男	134	7級青	東京中野道場	フジノ ジョウノスケ	380		395	ササメ ユウト	埼玉中央道場	無級白	129	9
9男	29			藤野 丈之介				笹目 勇斗	埼玉中央道場	無級白	28	男



19 組手 小学4年生男子 上級 軽量級

【D試合場】 入賞人数(2名)

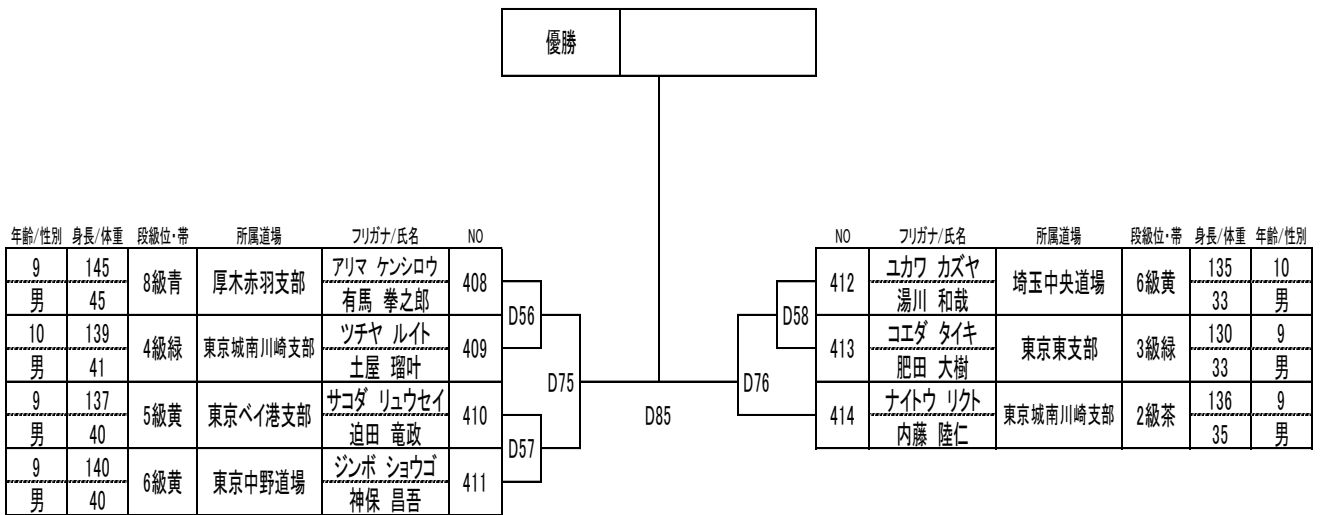
本戦:1分30秒 最終延長戦:1分30秒(マスト判定)



20 組手 小学4年生男子 上級 重量級

【D試合場】 入賞人数(2名)

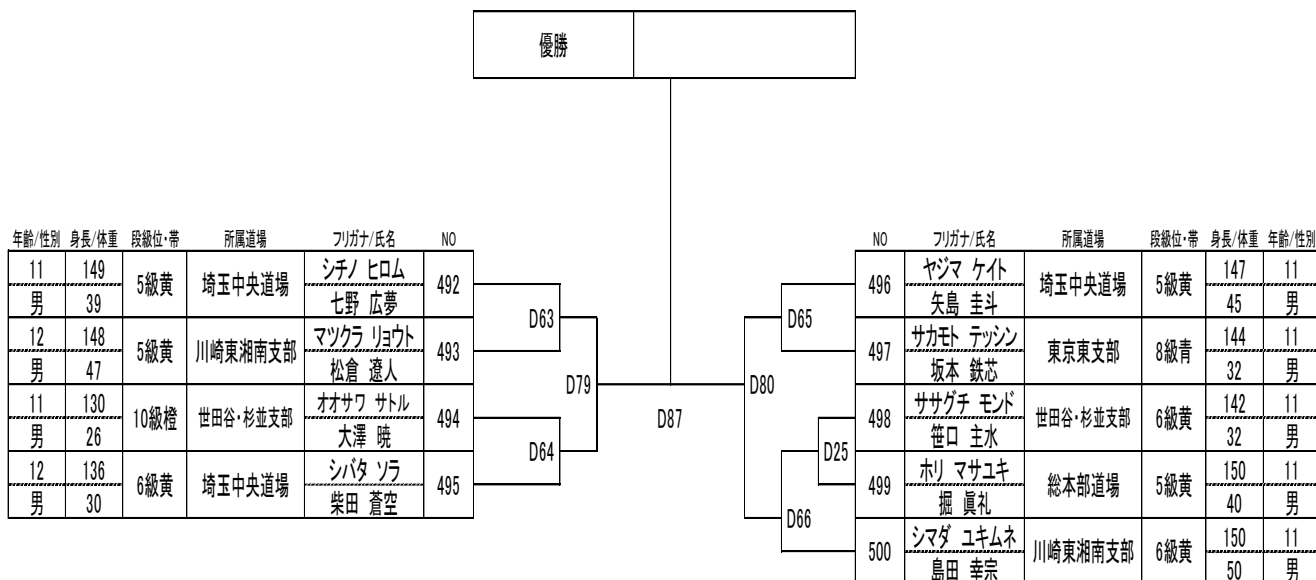
本戦:1分30秒 最終延長戦:1分30秒(マスト判定)



26 組手 小学6年生男子初級

【D試合場】 入賞人数(2名)

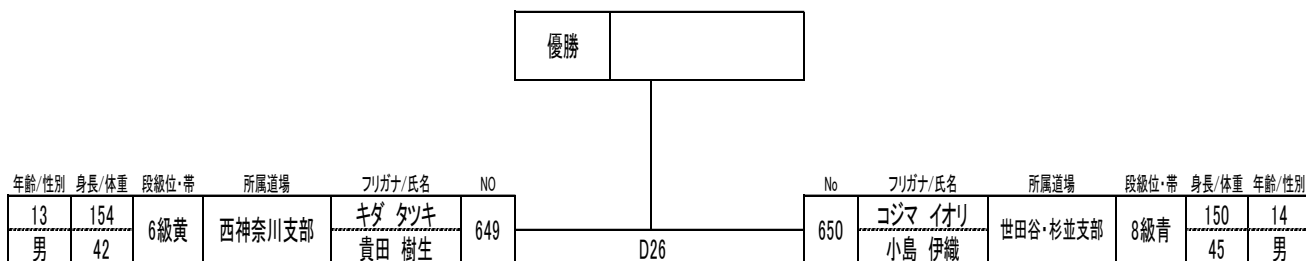
本戦:1分30秒 最終延長戦:1分30秒(マスト判定)



43 組手 中学2年生男子初級

【D試合場】 入賞人数(1名)

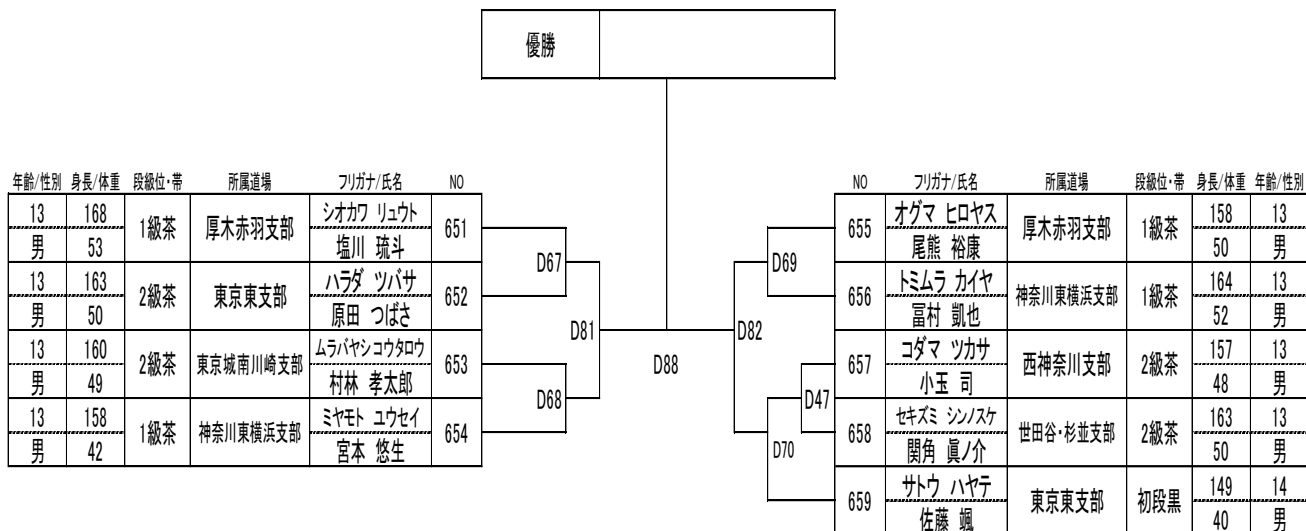
本戦:1分30秒 最終延長戦:1分30秒(マスト判定)



44 組手 中学2年生男子上級 軽量級

【D試合場】 入賞人数(2名)

本戦:1分30秒 最終延長戦:1分30秒(マスト判定)



E 試合場

階級No	階級名
型	
3	小学生男女5・6年生の部(C・Dフック)
5	高校生男女の部
6	一般男女(19歳以上~34歳)の部
組手	
45	中学2年生男子上級 重量級の部
48	中学2年生女子上級 重量級の部
50	中学3年生男子上級 軽量級の部
51	中学3年生男子上級 重量級の部
53	中学3年生女子上級 軽量級の部
56	高校1年生男子 重量級の部
62	高校3年生男子 重量級の部
63	高校2・3年生女子 軽量級の部
65	シニア30歳以上35歳未満 軽量級の部
67	シニア35歳以上40歳未満 軽量級の部
68	シニア35歳以上40歳未満 重量級の部
69	シニア40歳以上45歳未満 軽量級の部
70	シニア40歳以上45歳未満 重量級の部
71	シニア45歳以上50歳未満 軽量級の部
72	シニア45歳以上50歳未満 重量級の部
73	シニア50歳以上66歳未満 軽量級の部
74	シニア50歳以上66歳未満 重量級の部
75	一般女子初級セーフティー軽量級の部
76	一般女子初級セーフティー重量級の部
79	一般男子初級セーフティー軽量級の部
80	一般男子初級セーフティー重量級の部
81	一般男子上級フルコンタクト軽量級の部
82	一般男子上級フルコンタクト重量級の部

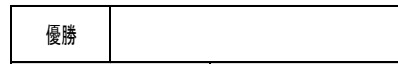
試合場	種別	NO	階級	回戦	試合数	試合番号		
E 試合場	型	3	小学5・6年生男女 C・Dブロック	1回戦	10	1-10		
					2	11-12		
		5	高校生男女	決勝	1	13		
		6	一般男女(19歳以上～34歳)		1	14		
		3	小学5・6年生男女 C・Dブロック		2回戦	6	15-20	
						2	21-22	
					3回戦	4	23-26	
					4回戦	2	27-28	
					準決勝	1	29	
					決勝	1	30	
		10分休憩(型の部全試合終了から)						
		E 試合場	組手	70	シニア40歳以上45歳未満 重量級	1回戦	1	1
				73	シニア50歳以上66歳未満 軽量級		2	2-3
				79	一般男子初級セーフティー 軽量級		1	4
				68	シニア35歳以上40歳未満 重量級		1	5
				69	シニア40歳以上45歳未満 軽量級		4	6-9
				70	シニア40歳以上45歳未満 重量級	2回戦	1	10
							3	11-13
71	シニア45歳以上50歳未満 軽量級			1回戦	1	14		
72	シニア45歳以上50歳未満 重量級				4	15-18		
73	シニア50歳以上66歳未満 軽量級			2回戦	2	19-20		
73	シニア50歳以上66歳未満 軽量級				2	21-22		
79	一般男子初級セーフティー 軽量級				4	23-26		
81	一般男子上級フルコンタクト 軽量級			1回戦	3	27-29		
50	中学3年生男子上級 軽量級			決勝	1	30		
56	高校1年生男子 重量級				1	31		
※第32試合目はありません								
62	高校3年生男子 重量級			決勝	1	33		
63	高校2・3年生女子 軽量級				1	34		
67	シニア35歳以上40歳未満 軽量級				1	35		
74	シニア50歳以上66歳未満 重量級				1	36		
45	中学2年生男子上級 重量級			準決勝	2	37-38		
48	中学2年生女子上級 重量級				2	39-40		
51	中学3年生男子上級 重量級				2	41-42		
53	中学3年生女子上級 軽量級				1	43		
65	シニア30歳以上35歳未満 軽量級				1	44		
68	シニア35歳以上40歳未満 重量級				2	45-46		
69	シニア40歳以上45歳未満 軽量級				2	47-48		
70	シニア40歳以上45歳未満 重量級				2	49-50		
71	シニア45歳以上50歳未満 軽量級				2	51-52		
72	シニア45歳以上50歳未満 重量級				2	53-54		
73	シニア50歳以上66歳未満 軽量級				2	55-56		
75	一般女子初級セーフティー 軽量級				2	57-58		
76	一般女子初級セーフティー 重量級	2	59-60					
79	一般男子初級セーフティー 軽量級	2	61-62					
80	一般男子初級セーフティー 重量級	1	63					
81	一般男子上級フルコンタクト 軽量級	2	64-65					
82	一般男子上級フルコンタクト 重量級	2	66-67					
5分休憩								
45	中学2年生男子上級 重量級	決勝	1	68				
48	中学2年生女子上級 重量級		1	69				
51	中学3年生男子上級 重量級		1	70				
53	中学3年生女子上級 軽量級		1	71				
65	シニア30歳以上35歳未満 軽量級		1	72				
68	シニア35歳以上40歳未満 重量級		1	73				
69	シニア40歳以上45歳未満 軽量級		1	74				
70	シニア40歳以上45歳未満 重量級		1	75				
71	シニア45歳以上50歳未満 軽量級		1	76				
72	シニア45歳以上50歳未満 重量級		1	77				
73	シニア50歳以上66歳未満 軽量級		1	78				
75	一般女子初級セーフティー 軽量級		1	79				
76	一般女子初級セーフティー 重量級		1	80				
79	一般男子初級セーフティー 軽量級		1	81				
80	一般男子初級セーフティー 重量級		1	82				
81	一般男子上級フルコンタクト 軽量級		1	83				
82	一般男子上級フルコンタクト 重量級	1	84					
E試合場 試合数合計					114			

3 型の部 小学生男女5・6年生

A・Bブロック[D試合場]
C・Dブロック[E試合場]
決勝[E試合場]

入賞人数(4名)

指定型:平安3



年齢/性別	身長/体重	段級位・帯	所属道場	フリガナ/氏名	NO
10男	145	3級緑	群馬支部	クロサワ ソウタ	96
10男	46			黒澤 創太	
10男	148	6級黄	東京東支部	オオムロ ケンシ	97
11男	43			大室 賢志	
11女	143	7級青	埼玉中央道場	オサダヤ ナナミ	98
11女	38			長田谷 七海	
11男	146	3級緑	神奈川東横浜支部	タケウチ リョウタ	99
11男	30			竹内 瞭太	
11男	157	2級茶	東京城南川崎支部	イカリヤ マサキ	100
11男	55			碓矢 真輝	
10女	135	5級黄	東京ベイ港支部	マリック アイナ	101
10女	30			マリック 愛夏	
11女	149	5級黄	湘南支部	タカヤマ ナツミ	102
11女	42			高山 夏実	
10男	145	3級緑	東京城南川崎支部	アンザイ ナギ	103
10男	39			安西 凧	
10男	140	4級緑	世田谷・杉並支部	タチイリ ケイスケ	104
10男	40			立入 慶祐	
10男	141	5級黄	神奈川東横浜支部	サトウ シュン	105
10男	42			佐藤 駿	
11女	140	8級青	吉祥寺杉原道場	ナカムラ コミ	106
11女	30			中村 好	
10男	132	2級茶	神奈川東横浜支部	タナカ ケイタ	107
10男	32			田中 慶多	
11男	142	6級黄	埼玉武蔵支部	ナカハラ レン	108
11男	35			仲原 蓮	
10男	131	6級黄	東京東支部	ウチダ リク	109
10男	32			内田 陸	

Aブロック

Bブロック

12女	140	1級茶	神奈川東横浜支部	トミムラ ニチカ	110
12女	32			富村 日花	
10男	143	5級黄	東京城南川崎支部	イトウ ルキ	111
10男	35			伊藤 瑠希	
10男	145	8級青	群馬支部	ナガイ ショウマ	112
10男	37			永井 奨真	
10男	124	3級緑	東京東支部	ヤマキリ トモヒロ	113
10男	23			山切 智裕	
10男	142	5級黄	茨城県中央支部	イムラ ハルト	114
10男	33			飯村 遙斗	
12男	142	4級緑	世田谷・杉並支部	タカノ コウタ	115
12男	38			鷹野 宏太	
10男	141	6級黄	埼玉中央道場	クドウ ソウダイ	116
10男	32			工藤 颯大	
10男	141	2級茶	世田谷・杉並支部	セキズミ ヤススケ	117
10男	32			関角 泰ノ介	
11男	141	6級黄	東京ベイ港支部	ヨシダ ジュンノスケ	118
11男	28			吉田 淳之介	
10男	133	3級緑	神奈川東横浜支部	トミタ タイヨウ	119
10男	28			富田 大洋	
10女	144	6級黄	千葉南支部	サイノウ コユキ	120
10女	40			齊藤 小雪	
10女	137	8級青	東京東支部	モリナガ サキ	121
10女	27			森永 咲	
11男	149	2級茶	東京城南川崎支部	スズキ タカヤ	122
11男	38			鈴木 崇矢	

NO	フリガナ/氏名	所属道場	段級位・帯	身長/体重	年齢/性別
123	スナガワ ユイ	群馬支部	5級黄	136	11女
123	砂川 優衣			27	
124	ウスイ ヒデタネ	東京佐伯道場	3級緑	139	10男
124	臼井 英胤			39	
125	マツダ リキ	世田谷・杉並支部	4級緑	137	10男
125	松田 カ			32	
126	アイノ シオン	千葉南支部	4級緑	145	10男
126	藍野 紫穂			47	
127	ナガハマ マリア	東京城南川崎支部	2級茶	155	11女
127	永濱 まりあ			40	
128	ナカオ ユウキ	神奈川東横浜支部	5級黄	137	10男
128	中尾 優希			39	
129	ヤマキリ タカヒロ	東京東支部	5級黄	125	10男
129	山切 敬裕			24	
130	ミズノ ガク	東京東支部	2級茶	145	11男
130	水野 学			32	
131	オオヤ リュウセイ	埼玉武蔵支部	3級緑	145	11男
131	大矢 琉成			47	
132	ミヤザキ アイリ	湘南支部	5級黄	143	11女
132	宮崎 愛梨			32	
133	ナノウ ユウショウ	東京城南川崎支部	4級緑	135	11男
133	内藤 悠翔			30	
134	コバヤシ キミキ	神奈川東横浜支部	3級緑	139	10男
134	小林 希海生			33	
135	タカハシ コウスケ	群馬支部	5級黄	152	11男
135	高橋 耕介			42	
136	ヤマナカ シュウト	東京ベイ港支部	4級緑	134	10男
136	山中 脩叶			33	

Cブロック

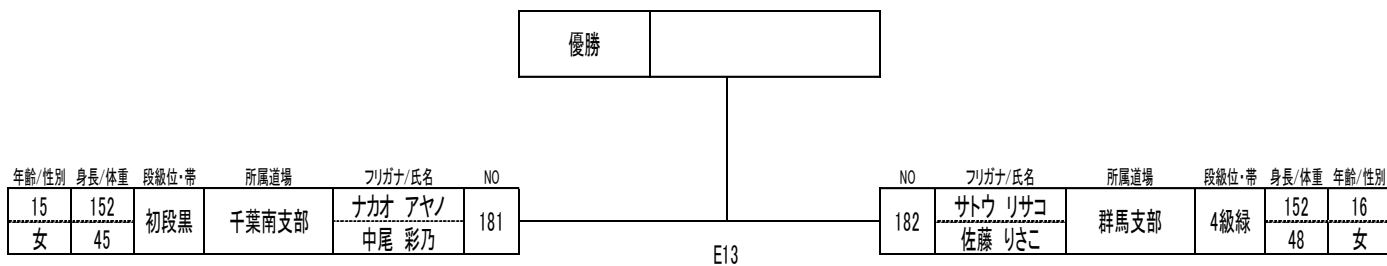
Dブロック

137	オクヤマ ゲンタ	東京東支部	6級黄	136	10男
137	奥山 元太			30	
138	タケウチ ユウマ	神奈川東横浜支部	4級緑	134	10男
138	竹内 悠真			32	
139	ナカミジ フウガ	東京城南川崎支部	6級黄	143	10男
139	中溝 風雅			34	
140	タテイシ キラ	神奈川東横浜支部	5級黄	136	11女
140	建石 姫来			36	
141	シバタ ソラ	埼玉中央道場	6級黄	136	12男
141	柴田 蒼空			30	
142	フジカワ ユキト	世田谷・杉並支部	6級黄	138	10男
142	藤川 志翔			26	
143	ウエマツ ミユ	群馬支部	6級黄	147	11女
143	植松 美結			34	
144	イノウエ フタバ	東京東支部	4級緑	131	10女
144	井上 双葉			28	
145	アオヤマ カンタ	茨城県中央支部	5級黄	137	10男
145	青山 寛汰			30	
146	フクズミ コウタ	埼玉武蔵支部	3級緑	140	11男
146	福住 鳳太			35	
147	コバヤシ リク	東京城南川崎支部	3級緑	137	10男
147	小林 凜久			28	
148	ジョウガサキ タクマ	東京東支部	6級黄	140	10男
148	城ヶ崎 巧馬			29	
149	カトウ ライキ	東京ベイ港支部	4級緑	139	10男
149	加藤 来葵			30	
150	オカダ ショウタ	神奈川東横浜支部	4級緑	130	10男
150	岡田 湘太			27	

5 型 高校生男女

【E試合場】 入賞人数(1名)

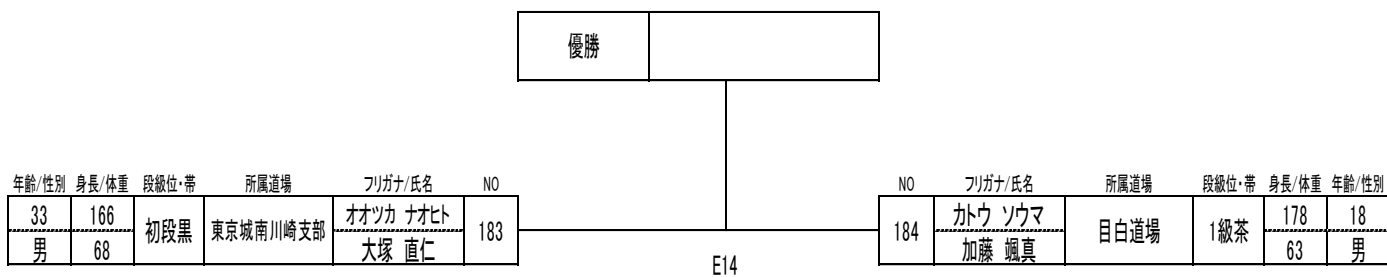
指定型: 突き型の型



6 型 一般男女(19歳以上~34歳)

【E試合場】 入賞人数(1名)

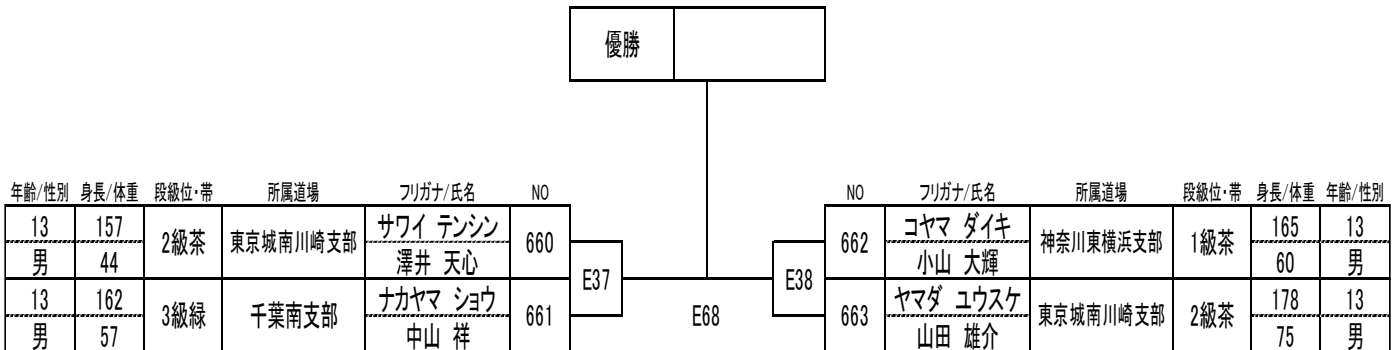
指定型: 観空



45 組手 中学2年生男子上級 重量級

【E試合場】 入賞人数(2名)

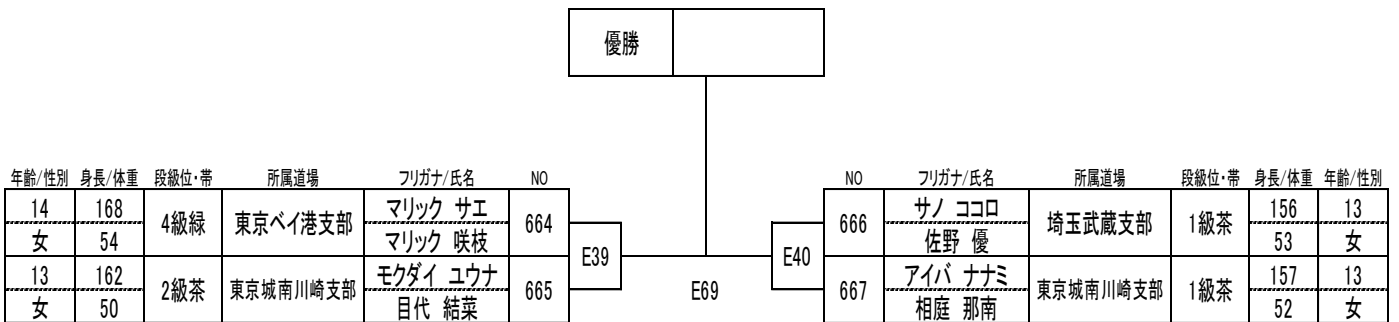
本戦:1分30秒 最終延長戦:1分30秒(マスト判定)



48 組手 中学2年生女子上級 重量級

【E試合場】 入賞人数(2名)

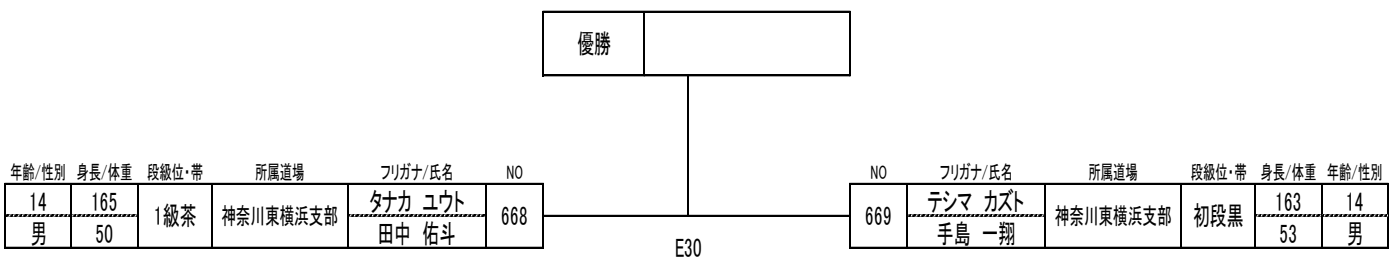
本戦:1分30秒 最終延長戦:1分30秒(マスト判定)



50 組手 中学3年生男子上級 軽量級

【E試合場】 入賞人数(1名)

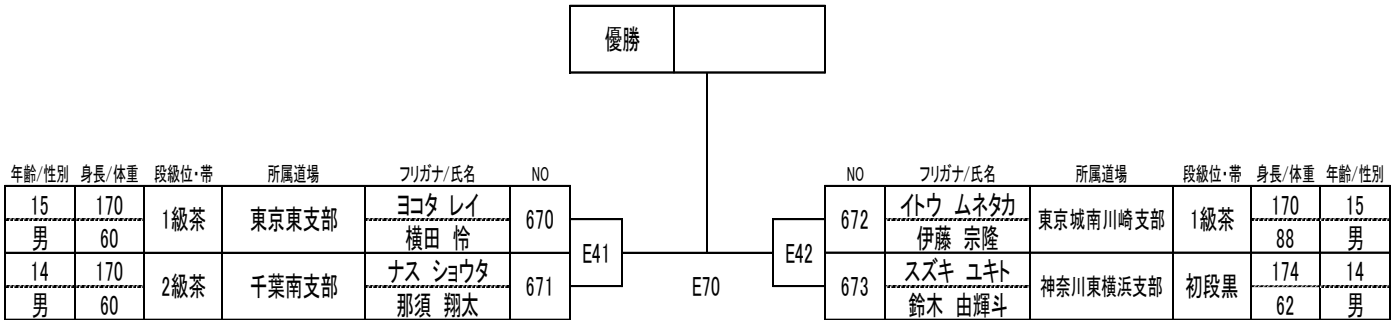
本戦:1分30秒 最終延長戦:1分30秒(マスト判定)



51 組手 中学3年生男子上級 重量級

【E試合場】 入賞人数(2名)

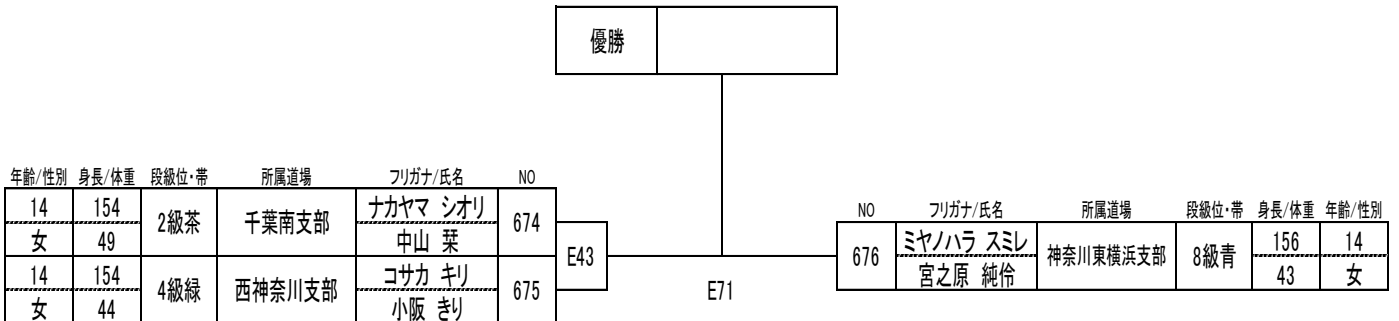
本戦:1分30秒 最終延長戦:1分30秒(マスト判定)



53 組手 中学3年生女子上級 軽量級

【E試合場】 入賞人数(1名)

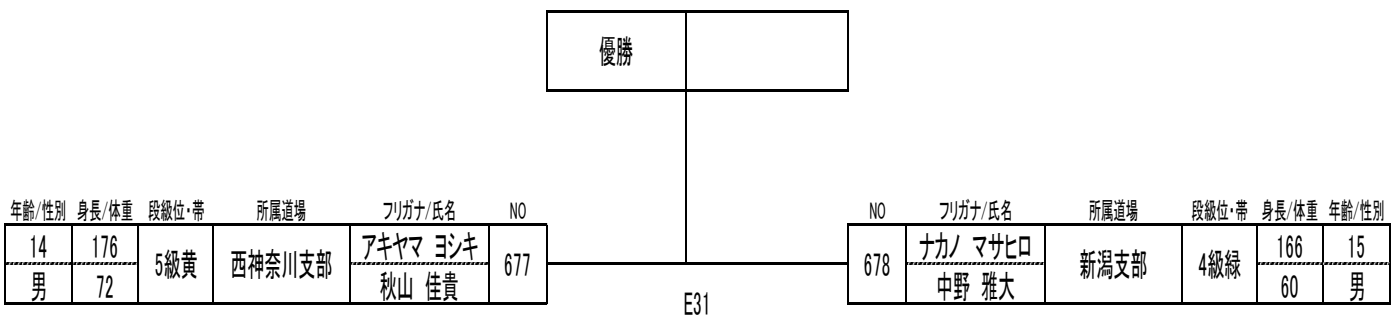
本戦:1分30秒 最終延長戦:1分30秒(マスト判定)



56 組手 高校1年生男子 重量級

【E試合場】 入賞人数(1名)

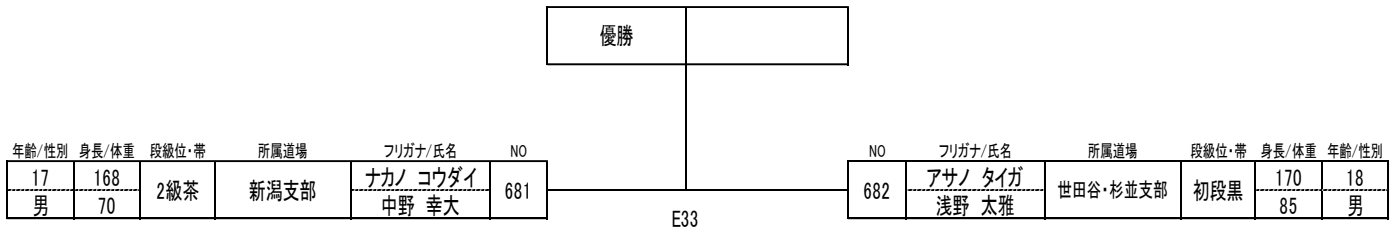
本戦:2分 最終延長戦:2分(マスト判定)



62 組手 高校3年生男子 重量級

【E試合場】 入賞人数(1名)

本戦:2分 最終延長戦:2分(マスト判定)



63 組手 高校2・3年生女子 軽量級

【E試合場】 入賞人数(1名)

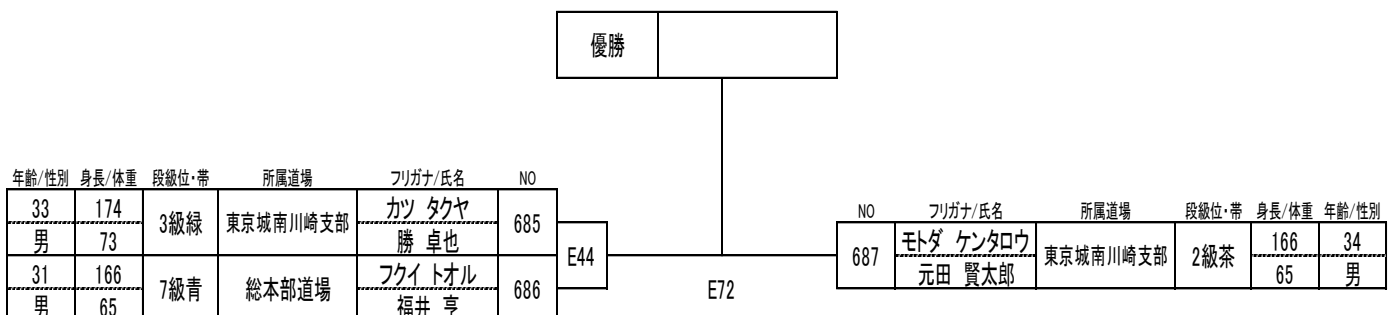
本戦:2分 最終延長戦:2分(マスト判定)



65 組手 シニア30歳以上35歳未満 軽量級

【E試合場】 入賞人数(1名)

本戦:1分30秒 最終延長戦:1分30秒(マスト判定)



第2回世田谷・杉並支部交流大会

70 組手 シニア40歳以上45歳未満 重量級

【E試合場】 入賞人数(2名)

本戦:1分30秒 最終延長戦:1分30秒(マスト判定)

年齢/性別	身長/体重	段級位・帯	所属道場	フリガナ/氏名	NO	年齢/性別	身長/体重	段級位・帯	所属道場	フリガナ/氏名	NO
42	177	初段黒	東京城南川崎支部	タナカ コウイチ	703	42	181	2級茶	東京城南川崎支部	カヌマ コウジ	707
男	80			田中 硬一		男	71			貝沼 幸次	
43	177	2級茶	吉祥寺杉原道場	タナカ ヒデアツ	704	41	170	7級青	埼玉中央道場	カサイ ノブユキ	708
男	77			田中 秀篤		男	82			葛西 信行	
41	177	4級緑	総本部道場	サカイ マサヒロ	705	43	185	無級白	東京東支部	ミズノ タカヒロ	709
男	80			酒井 正浩		男	75			水野 高宏	
44	177	2級茶	東京城南川崎支部	ホリコシ ヨウスケ	706	43	170	9級橙	千葉南支部	サイトウ ハジメ	710
男	73			堀越 洋介		男	80			齊藤 一	
						40	185	2級茶	世田谷・杉並支部	タイシ マサユキ	711
						男	90			只石 昌幸	

71 組手 シニア45歳以上50歳未満 軽量級

【E試合場】 入賞人数(2名)

本戦:1分30秒 最終延長戦:1分30秒(マスト判定)

年齢/性別	身長/体重	段級位・帯	所属道場	フリガナ/氏名	NO	年齢/性別	身長/体重	段級位・帯	所属道場	フリガナ/氏名	NO
49	173	2級茶	埼玉武蔵支部	フクズミ ユウジ	712	46	172	9級橙	吉祥寺杉原道場	ツジ テルヒコ	714
男	69			福住 雄二		男	65			辻 照彦	
45	169	5級黄	東京ベイ港支部	ナンバ アキヒコ	713	49	171	無級白	千葉松戸道場	クロダ ユタカ	715
男	68			難波 晃彦		男	67			黒田 豊	
						48	159	1級茶	埼玉武蔵支部	カラオカ カツオ	716
						男	69			唐岡 克夫	

72 組手 シニア45歳以上50歳未満 重量級

【E試合場】 入賞人数(2名)

本戦:1分30秒 最終延長戦:1分30秒(マスト判定)

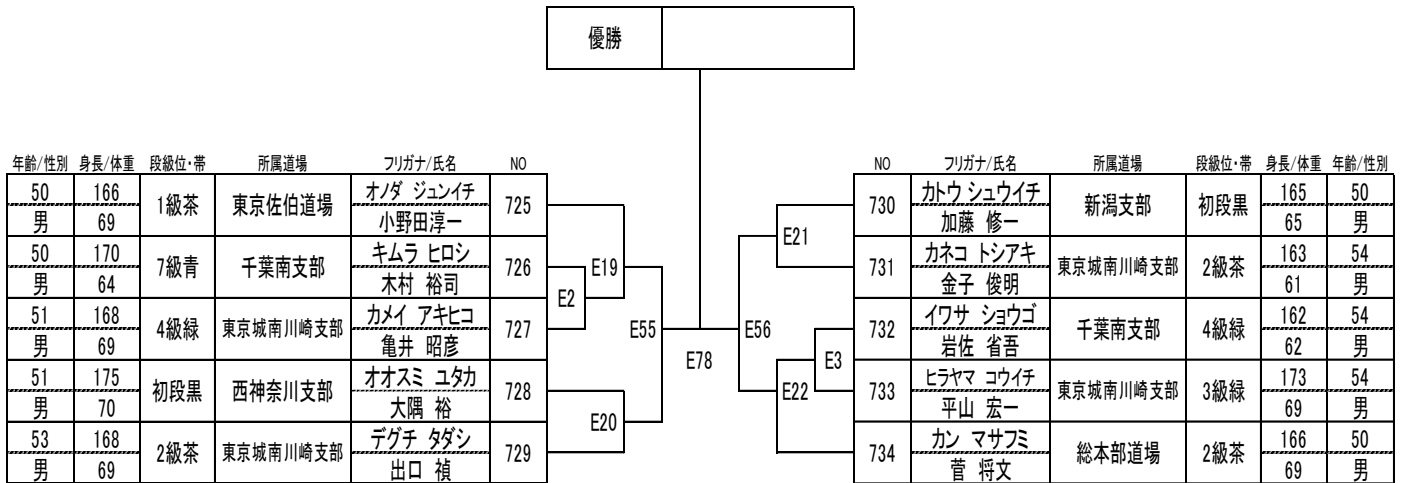
年齢/性別	身長/体重	段級位・帯	所属道場	フリガナ/氏名	ゼッケン	年齢/性別	身長/体重	段級位・帯	所属道場	フリガナ/氏名	ゼッケン
46	178	3級緑	東京東支部	シノダ シゲアキ	717	49	174	2級茶	総本部道場	スギノ タケン	721
男	85			信田 茂章		男	78			杉野 健	
46	165	2級茶	東京城南川崎支部	サカグチ ヒロミ	718	45	178	3級緑	目白道場	マタエバラ ヤスヒコ	722
男	73			坂口 博文		男	85			又江原 恭彦	
48	170	1級茶	埼玉中央道場	イカリモト ケイタ	719	48	170	3級緑	吉祥寺杉原道場	サワダ マサシ	723
男	83			碓元 慶太		男	78			澤田 雅史	
47	178	初段黒	埼玉武蔵支部	スドウ ヒデアキ	720	46	175	2級茶	東京城南川崎支部	カクモリ カズユキ	724
男	82			須藤 秀明		男	85			角森 一之	

第2回世田谷・杉並支部交流大会

73 組手 シニア50歳以上66歳未満 軽量級

【E試合場】 入賞人数(2名)

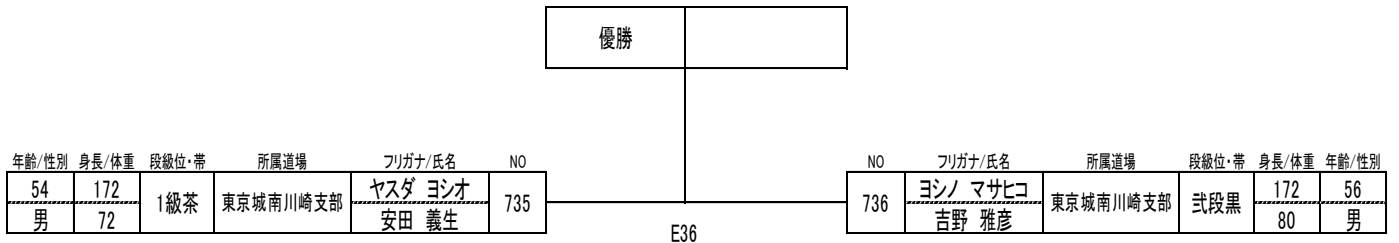
本戦:1分30秒 最終延長戦:1分30秒(マスト判定)



74 組手 シニア50歳以上66歳未満 重量級

【E試合場】 入賞人数(1名)

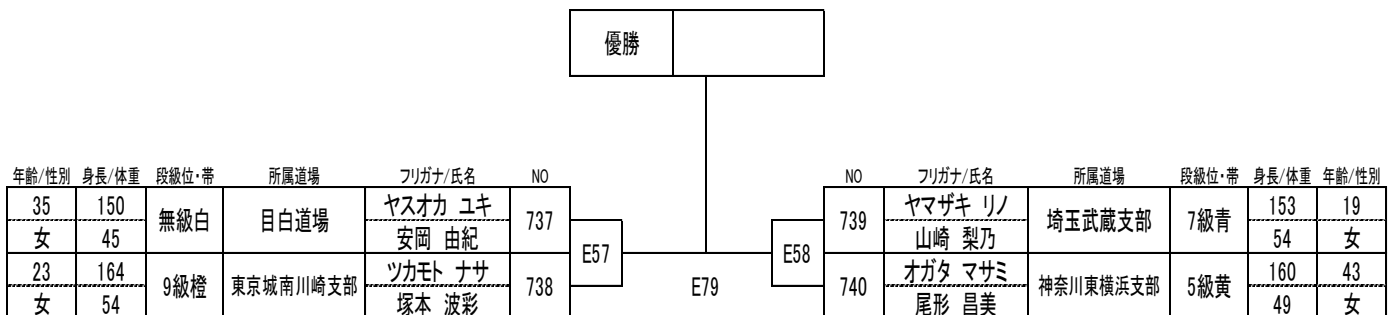
本戦:1分30秒 最終延長戦:1分30秒(マスト判定)



75 組手 一般女子初級セーフティー軽量級

【E試合場】 入賞人数(2名)

本戦:1分30秒 最終延長戦:1分30秒(マスト判定)

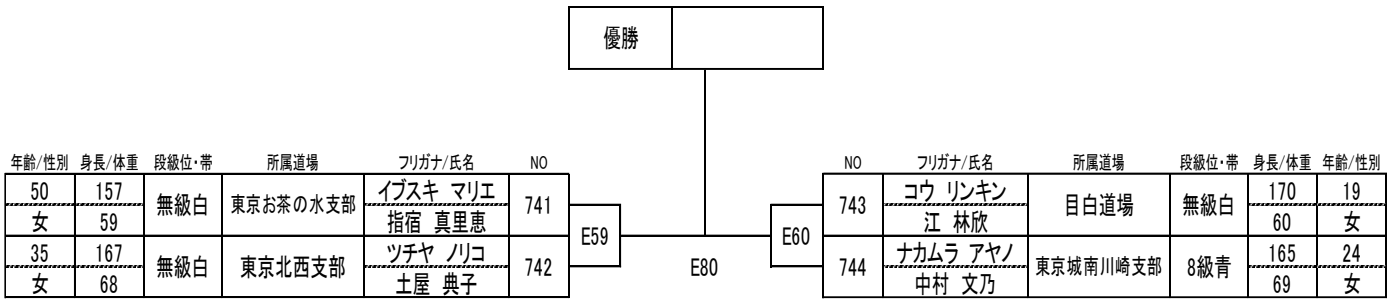


76 組手

一般女子初級セーフティー重量級

【E試合場】 入賞人数(2名)

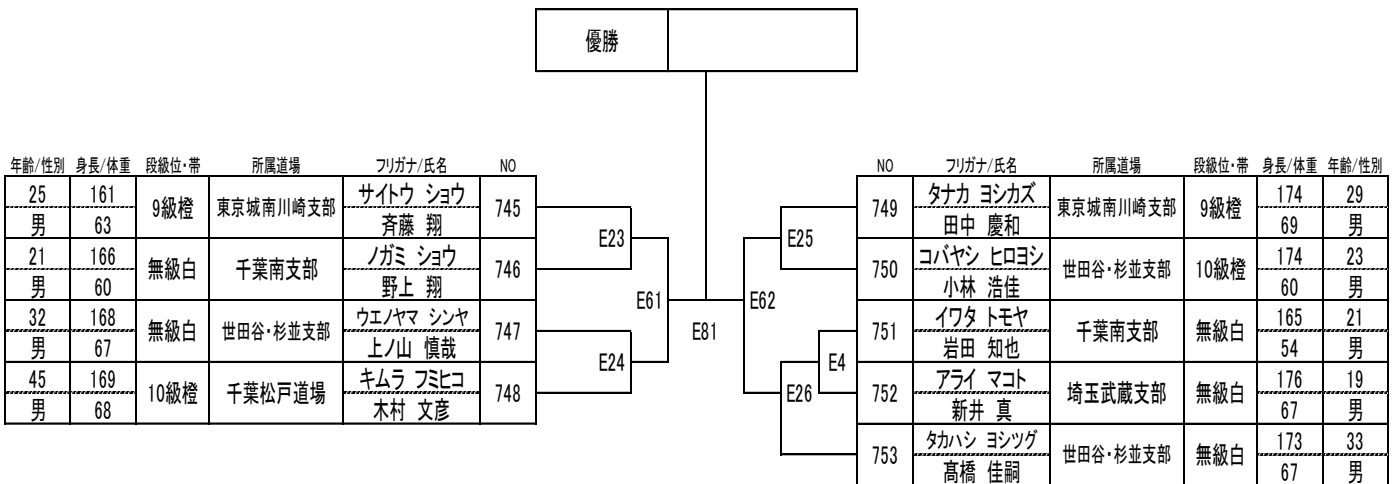
本戦:1分30秒 最終延長戦:1分30秒(マスト判定)



79 組手 一般男子初級セーフティー軽量級

【E試合場】 入賞人数(2名)

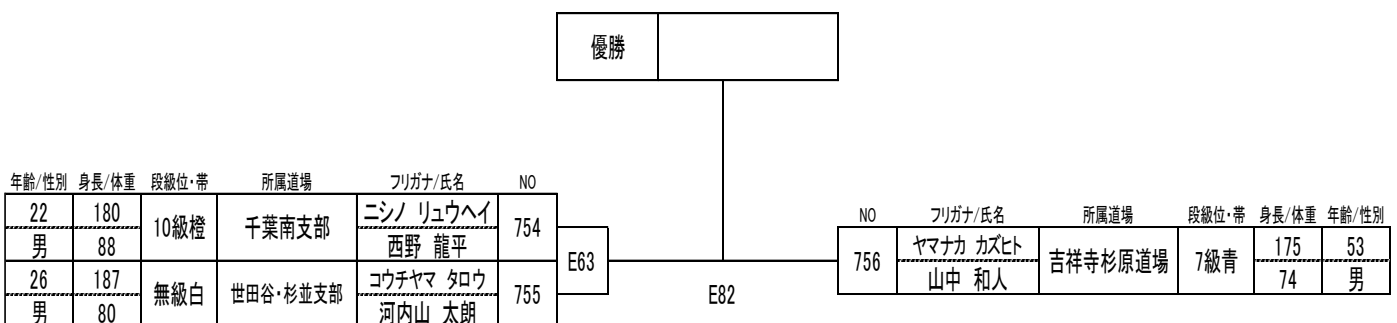
本戦:1分30秒 最終延長戦:1分30秒(マスト判定)



80 組手 一般男子初級セーフティー重量級

【E試合場】 入賞人数(1名)

本戦:1分30秒 最終延長戦:1分30秒(マスト判定)



F 試合場

階級No	階級名
型	
4	中学生男女の部
7	一般男女（35歳以上～）の部
組手	
23	小学5年生男子上級 軽量級の部
24	小学5年生男子上級 重量級の部
27	小学6年生男子上級 軽量級の部
28	小学6年生男子上級 重量級の部
37	中学1年生男子初級の部
38	中学1年生男子上級 軽量級の部
39	中学1年生男子上級 重量級の部
41	中学1年生女子上級 軽量級の部
42	中学1年生女子上級 重量級の部

試合場	種別	NO	階級	回戦	試合数	試合番号	
F 試合場	型	4	中学生男女	1回戦	10	1-10	
					4	11-14	
				2回戦	6	15-20	
					2	21-22	
		7	一般男女(35歳以上～)	1回戦	4	23-26	
		4	中学生男女	3回戦	4	27-30	
		7	一般男女(35歳以上～)	2回戦	4	31-34	
		4	中学生男女	準決勝	2	35-36	
		7	一般男女(35歳以上～)		2	37-38	
	4	中学生男女	決勝	1	39		
	7	一般男女(35歳以上～)		1	40		
	10分休憩(型の部全試合終了から)						
	F 試合場	組手	23	小学5年生男子上級 軽量級	1回戦	6	1-6
			42	中学1年生女子上級 重量級	決勝	1	7
			23	小学5年生男子上級 軽量級	2回戦	3	8-10
						5	11-15
			24	小学5年生男子上級 重量級	1回戦	5	16-20
						2	21-22
			28	小学6年生男子上級 重量級	1回戦	2	23-24
			37	中学1年生男子初級		5	25-29
			38	中学1年生男子上級 軽量級	1回戦	1	30
						7	31-37
			39	中学1年生男子上級 重量級	3回戦	3	38-40
			23	小学5年生男子上級 軽量級	3回戦	4	41-44
			24	小学5年生男子上級 重量級	2回戦	4	45-48
			27	小学6年生男子上級 軽量級	1回戦	2	49-50
						2	51-52
28			小学6年生男子上級 重量級	2回戦	4	53-56	
					4	57-60	
37			中学1年生男子初級	2回戦	4	61-64	
38			中学1年生男子上級 軽量級		4	65-68	
39			中学1年生男子上級 重量級	1回戦	4	69	
41			中学1年生女子上級 軽量級		1	70	
23			小学5年生男子上級 軽量級	準決勝	1	71	
					1	72-73	
24			小学5年生男子上級 重量級	準決勝	2	74-75	
27			小学6年生男子上級 軽量級		2	76-77	
28			小学6年生男子上級 重量級	準決勝	2	78-79	
37			中学1年生男子初級		2	80	
38	中学1年生男子上級 軽量級	準決勝	1	81			
			1	82-83			
39	中学1年生男子上級 重量級	準決勝	2	84-85			
41	中学1年生女子上級 軽量級		2				
5分休憩							
F 試合場	組手	23	小学5年生男子上級 軽量級	決勝	1	86	
		24	小学5年生男子上級 重量級		1	87	
		27	小学6年生男子上級 軽量級		1	88	
		28	小学6年生男子上級 重量級		1	89	
		37	中学1年生男子初級		1	90	
		38	中学1年生男子上級 軽量級		1	91	
		39	中学1年生男子上級 重量級		1	92	
		41	中学1年生女子上級 軽量級		1	93	
F試合場 試合数合計					133		

4 型 中学生男女

【F試合場】 入賞人数(4名)

指定型:撃塞小

年齢/性別	身長/体重	段級位・帯	所属道場	フリガナ/氏名	NO	年齢/性別	身長/体重	段級位・帯	所属道場	フリガナ/氏名	NO
12 男	156 45	2級茶	神奈川東横浜支部	ナカタ トシキ	151	166 男	164 52	1級茶	神奈川東横浜支部	トミムラ カイヤ	164
13 男	162 57	3級緑	千葉南支部	中田 智稀	152	167 男	146 34	3級緑	群馬支部	ナミキ トモカ	167
13 男	150 45	2級茶	埼玉武蔵支部	フクズミ ミサキ	153	168 男	160 47	4級緑	東京城南川崎支部	並木 友香	168
12 男	155 36	5級黄	千葉南支部	福住 心咲	154	169 男	153 35	2級茶	埼玉武蔵支部	スズキ サアヤ	169
12 男	143 48	7級青	千葉松戸道場	クボタ ジン	155	170 男	153 50	初段黒	神奈川東横浜支部	鈴木 彩矢	170
14 女	155 43	2級茶	東京城南川崎支部	テラオカ リュウイチ	156	171 女	154 49	2級茶	千葉南支部	タジリ アヤカ	171
14 男	163 53	初段黒	神奈川東横浜支部	寺岡 龍一	157	172 男	157 51	5級黄	千葉南支部	ウメザワ アヤネ	172
13 男	158 42	1級茶	神奈川東横浜支部	タマテ アンナ	158	173 男	150 38	6級黄	埼玉武蔵支部	梅澤 彩音	173
13 女	156 53	1級茶	埼玉武蔵支部	玉手 杏奈	159	174 女	146 32	3級緑	神奈川東横浜支部	ナカヤマ シオリ	174
13 女	157 52	1級茶	東京城南川崎支部	テシマ カズト	160	175 女	168 54	4級緑	東京ベイ港支部	中山 菜	175
12 女	155 43	1級茶	神奈川東横浜支部	手島 一翔	161	176 男	158 44	2級茶	東京城南川崎支部	サイトウ マナト	176
12 女	150 36	4級緑	西神奈川支部	ミヤモト ユウセイ	162	177 男	163 77	初段黒	千葉南支部	スドウ タイキ	177
12 男	148 35	3級緑	千葉南支部	宮本 悠生	163	178 男	157 48	2級茶	西神奈川支部	須藤 大喜	178
13 男	157 53	1級茶	栃木支部	サノ ココロ	164	179 男	148 38	2級茶	埼玉武蔵支部	コヤマ モエギ	179
14 男	165 50	1級茶	神奈川東横浜支部	佐野 優	165	180 女	152 35	1級茶	神奈川東横浜支部	小山 萌希	180
				アイバ ナナミ	160					マリツク サエ	175
				相庭 那南	160					マリツク 咲枝	175
				ヤナギサワアヤネ	161					ハラ ユウタ	176
				柳澤 絢音	161					原 悠太	176
				イシノ ヒメコ	162					スズキ マサト	177
				石野 姫子	162					鈴木 将斗	177
				クシダ ユウト	163					ゴダマ ツカサ	178
				榎田 結人	163					小玉 司	178
				オオノ リョウ	164					ヤマザキ ダイヤ	179
				大野 凌	164					山崎 大弥	179
				タナカ ユウト	165					ツチャ ユズキ	180
				田中 佑斗	165					土屋 柚稀	180

7 型 一般男女(35歳以上~)

【F試合場】 入賞人数(2名)

指定型:撃塞大

年齢/性別	身長/体重	段級位・帯	所属道場	フリガナ/氏名	NO	年齢/性別	身長/体重	段級位・帯	所属道場	フリガナ/氏名	NO
54 男	168 69	初段黒	吉祥寺杉原道場	アカス フミハル	185	191 男	155 52	2級茶	東京東支部	ハセガワ アキコ	191
43 女	167 55	8級青	世田谷・杉並支部	赤須 文治	186	192 女	173 69	2級茶	埼玉武蔵支部	長谷川 亜希子	192
43 男	175 66	1級茶	千葉南支部	オオタキ マリ	187	193 男	160 50	6級黄	世田谷・杉並支部	フクズミ ユウジ	193
41 女	170 70	2級茶	埼玉武蔵支部	大滝 万里	188	194 女	165 73	2級茶	東京城南川崎支部	福住 雄二	194
36 男	171 66	8級青	東京東支部	クシダ スグル	189	195 男	171 71	無級白	東京佐伯道場	マエヤマ コミ	195
39 男	170 65	初段黒	目白道場	榎田 俊	190	196 男	159 69	1級茶	埼玉武蔵支部	前山 祐摩	196
				ヤマザキ マユ	188					坂口 博文	194
				山崎 麻由	188					ミヤモト ジュンイチロウ	195
				サトウ モトハル	189					宮本 順一郎	195
				佐藤 元治	189					カラオカ カツオ	196
				タカツジ キンイチ	190					唐岡 克夫	196
				高辻 欽一	190						

23 組手 小学5年生男子上級 軽量級

【F試合場】 入賞人数(4名)

本戦:1分30秒 最終延長戦:1分30秒(マスト判定)

年齢/性別	身長/体重	段級位・帯	所属道場	フリガナ/氏名	NO		NO	フリガナ/氏名	所属道場	段級位・帯	身長/体重	年齢/性別
10男	136/30	2級茶	東京東支部	ヨシナガ ソウタツ	445	優勝	456	コバヤシ リク 小林 凜久	東京城南川崎支部	3級緑	137/28	10男
10男	140/33	4級緑	世田谷・杉並支部	マウチ ユウ 馬内 優空	446		457	ヤマキリ トモヒロ 山切 智裕	東京東支部	3級緑	124/23	10男
10男	142/30	4級緑	東京城南川崎支部	コマイ ヒロ 駒井 広	447		458	オカダ ショウタ 岡田 湘太	神奈川東横浜支部	4級緑	130/27	10男
10男	139/33	3級緑	神奈川東横浜支部	コバヤシ キミキ 小林 希海生	448		459	ワタナベ ソウタ 渡辺 爽太	世田谷・杉並支部	4級緑	133/30	10男
10男	139/30	4級緑	東京城南川崎支部	ナカムラ セイジュウロウ 中村 清十郎	449		460	カウ ライキ 加藤 来葵	東京ベイ港支部	4級緑	139/30	10男
10男	134/33	4級緑	東京ベイ港支部	ヤマナカ シュウト 山中 脩叶	450		461	タナカ ケイタ 田中 慶多	神奈川東横浜支部	2級茶	132/32	10男
10男	142/31	4級緑	東京城南川崎支部	ハラ ヒロキ 原 弘樹	451		462	ミヤチ エイモン 宮地 映紘	東京城南川崎支部	4級緑	137/32	11男
10男	130/27	4級緑	東京東支部	ウチダ ヨシハル 内田 喜悠	452		463	マツダ リキ 松田 力	世田谷・杉並支部	4級緑	137/32	10男
10男	143/34	3級緑	東京北西支部	ムライ ケント 村井 健人	453		464	タケウチ ユウマ 竹内 悠真	神奈川東横浜支部	4級緑	134/32	10男
10男	141/32	2級茶	世田谷・杉並支部	セキズミ ヤスノスケ 関角 泰ノ介	454		465	セキグチ コウタ 関口 昂汰	東京東支部	4級緑	140/34	11男
10男	141/32	8級青	神奈川東横浜支部	ミヤハラ マサヤ 宮之原 昌哉	455		466	ツカモト ケイジロウ 塚本 慶次郎	世田谷・杉並支部	2級茶	140/34	10男

24 組手 小学5年生男子上級 重量級

【F試合場】 入賞人数(2名)

本戦:1分30秒 最終延長戦:1分30秒(マスト判定)

年齢/性別	身長/体重	段級位・帯	所属道場	フリガナ/氏名	NO		NO	フリガナ/氏名	所属道場	段級位・帯	身長/体重	年齢/性別	
10男	141/47	2級茶	東京東支部	トオダ リュウジ	467	優勝	475	サトウ カケル 佐藤 駆	東京東支部	2級茶	141/42	10男	
10男	140/40	2級茶	東京城南川崎支部	ワタナベ ダイスケ 渡邊 大介	468		476	タチイリ ケイスケ 立入 慶祐	世田谷・杉並支部	4級緑	143/41	10男	
10男	140/37	6級黄	埼玉中央道場	モンマ カエデ 門間 楓	469		477	モギ コウキ 茂木 孝樹	東京城南川崎支部	4級緑	146/36	11男	
11男	150/35	2級茶	神奈川東横浜支部	コバヤシ カケル 小林 翔	470		478	クロサワ ソウタ 黒澤 創太	群馬支部	3級緑	145/46	10男	
11男	152/42	5級黄	群馬支部	タカハシ コウスケ 高橋 耕介	471		479	アイノ シオン 藍野 紫穂	千葉南支部	4級緑	145/47	10男	
10男	141/34	4級緑	東京城南川崎支部	キタジマ ハルマサ 北嶋 治将	472		480	コヤマ ユウダイ 小山 雄大	神奈川東横浜支部	3級緑	145/36	10男	
10男	149/38	4級緑	神奈川東横浜支部	カラキ セイヤ 唐木 聖矢	473		481	アンザイ ナギ 安西 凪	東京城南川崎支部	3級緑	145/39	10男	
10男	139/39	3級緑	東京佐伯道場	ウスイ ヒデタネ 臼井 英胤	474								

27 組手 小学6年生男子上級 軽量級

【F試合場】 入賞人数(2名)

本戦:1分30秒 最終延長戦:1分30秒(マスト判定)

年齢/性別	身長/体重	段級位・帯	所属道場	フリガナ/氏名	NO				NO	フリガナ/氏名	所属道場	段級位・帯	身長/体重	年齢/性別			
11	146	2級茶	東京城南川崎支部	ワタナベ タイセイ	501	F49	F74	F88	505	スズキ タカヤ	東京城南川崎支部	2級茶	149	11			
男	39			渡邊 泰誠							506	ウスイ シンタロウ	東京東支部	2級茶	38	男	
12	145	2級茶	東京東支部	タケムラ ツバサ	502								薄井 心太郎			141	11
男	35			竹村 翼												36	男
11	143	4級緑	世田谷・杉並支部	トミナガ アキツグ	503	F50	F75	F88	507	サトウ タケル	世田谷・杉並支部	4級緑	133	11			
男	33			富永 章胤								佐藤 雄琉				31	男
11	146	3級緑	神奈川東横浜支部	タケウチ リョウタ	504				508	アベ ユウシン	東京東支部	2級茶	135	11			
男	30			竹内 暁太						阿部 優心				31	男		

28 組手 小学6年生男子上級 重量級

【F試合場】 入賞人数(2名)

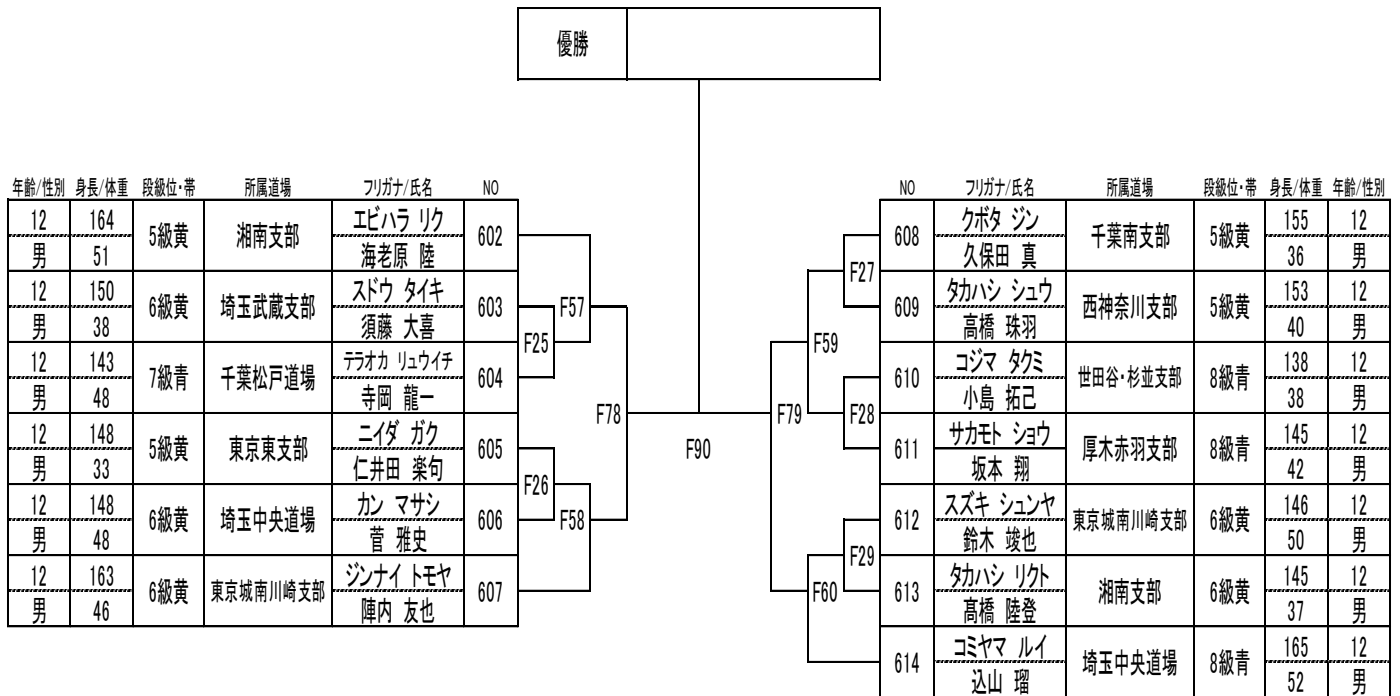
本戦:1分30秒 最終延長戦:1分30秒(マスト判定)

年齢/性別	身長/体重	段級位・帯	所属道場	フリガナ/氏名	NO				NO	フリガナ/氏名	所属道場	段級位・帯	身長/体重	年齢/性別	
12	155	初段黒	東京東支部	コエダ ヤマト	509	F23	F76	F89	514	イカリヤ マサキ	東京城南川崎支部	2級茶	157	11	
男	44			肥田 大和	510							515	碓矢 真輝	東京城南川崎支部	2級茶
11	158	4級緑	東京城南川崎支部	ナリタ コウセイ	510	F53	F77	F89	515	キムラ ユウヒ	東京東支部	2級茶	147	11	
男	55			成田 晃誠	511								木村 勇飛		
11	142	4級緑	世田谷・杉並支部	サエキ コウタロウ	511	F54	F24	F89	516	オオヤ リュウセイ	埼玉武蔵支部	3級緑	145	11	
男	44			佐伯 航太郎	512								大矢 琉成		
11	163	4級緑	千葉松戸道場	ナガシマ コウヘイ	512				517	マツモト ソウシ	西神奈川支部	3級緑	146	11	
男	72			長嶋 航平	513					松本 聡司				43	男
11	153	2級茶	東京城南川崎支部	イシワタリ タイ	513				518	ムラバヤシ コウスケ	東京城南川崎支部	1級茶	150	12	
男	50			石渡 大翔						村林 浩介				42	男

37 組手 中学1年生男子初級

【F試合場】 入賞人数(2名)

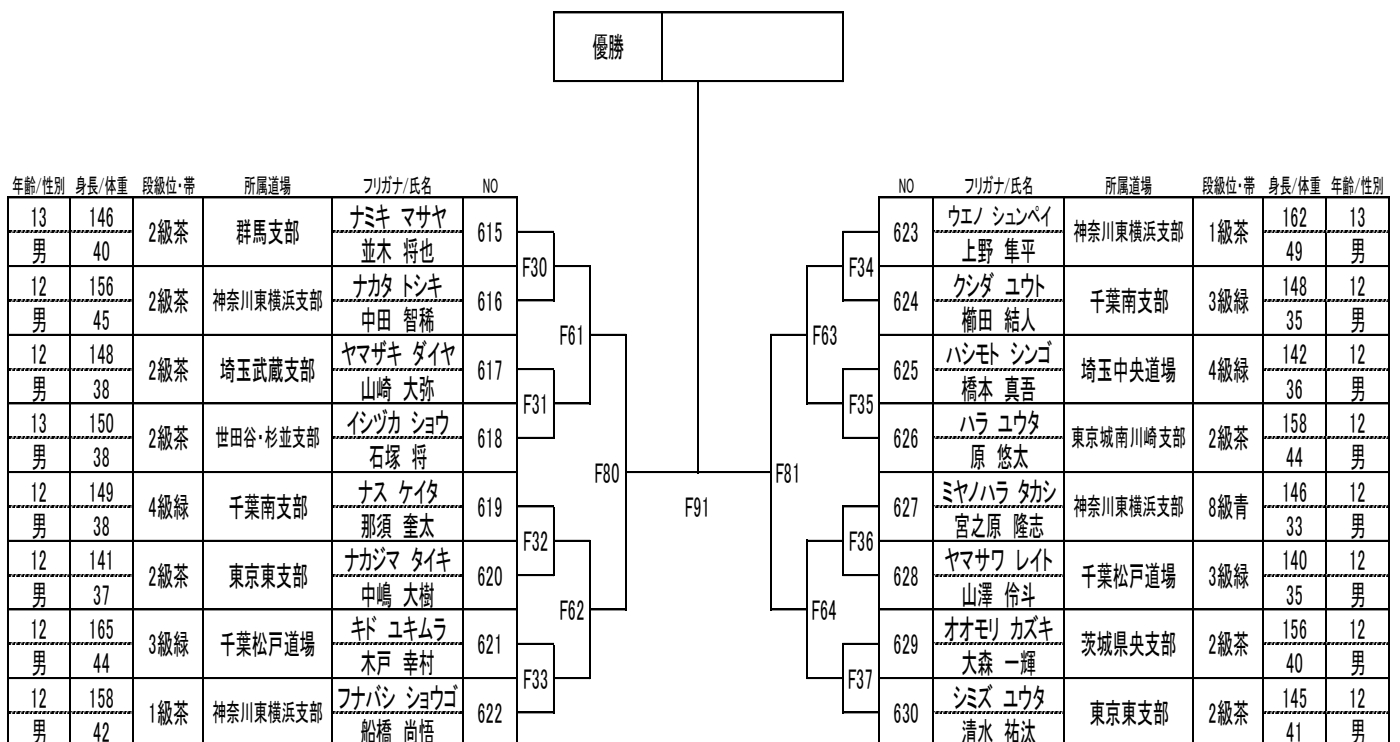
本戦:1分30秒 最終延長戦:1分30秒(マスト判定)



38 組手 中学1年生男子上級 軽量級

【F試合場】 入賞人数(4名)

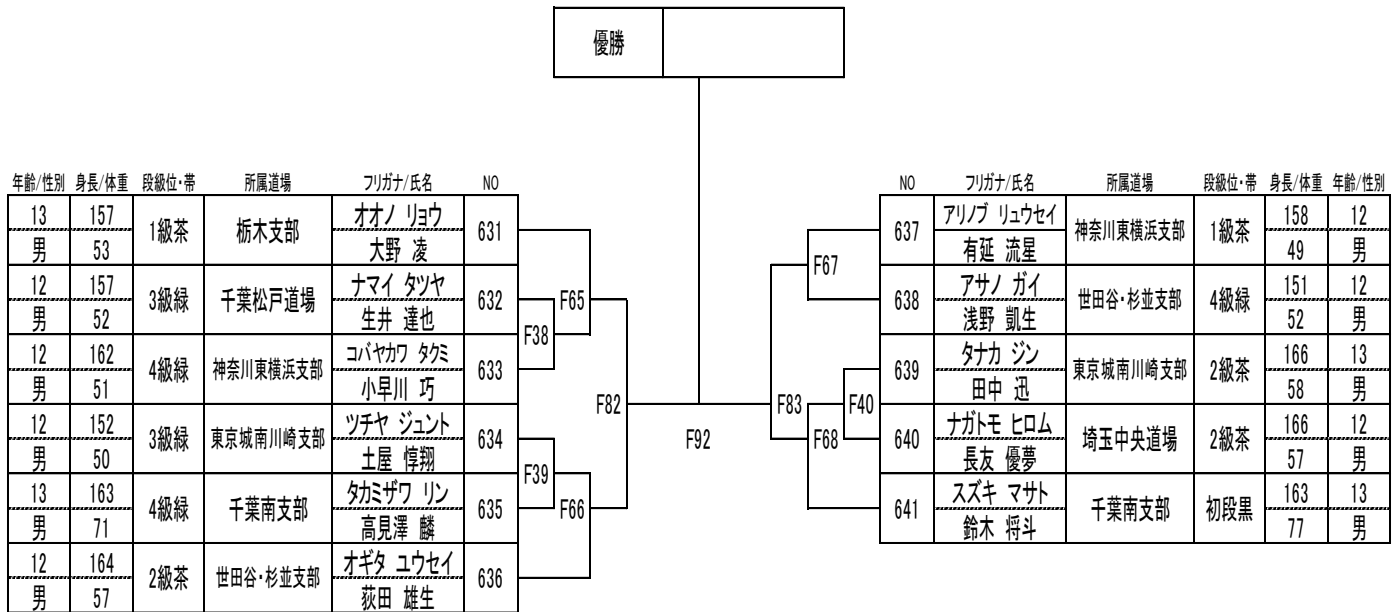
本戦:1分30秒 最終延長戦:1分30秒(マスト判定)



39 組手 中学1年生男子上級 重量級

【F試合場】 入賞人数(2名)

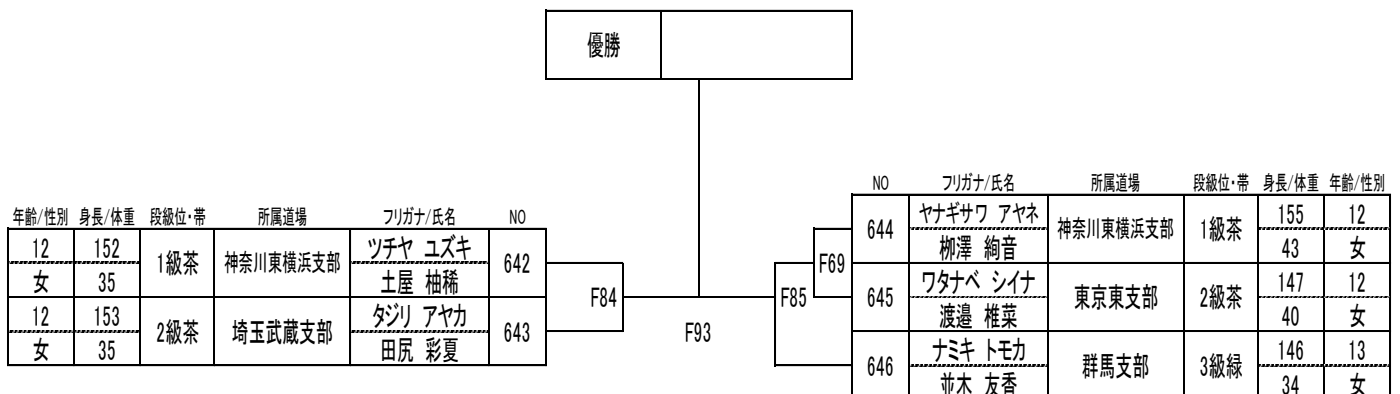
本戦:1分30秒 最終延長戦:1分30秒(マスト判定)



41 組手 中学1年生女子上級 軽量級

【F試合場】 入賞人数(2名)

本戦:1分30秒 最終延長戦:1分30秒(マスト判定)



42 組手 中学1年生女子上級 重量級

【F試合場】 入賞人数(1名)

本戦:1分30秒 最終延長戦:1分30秒(マスト判定)

